

Siemens Schaltgerätestörmodul

Varistor, 230VAC/DC

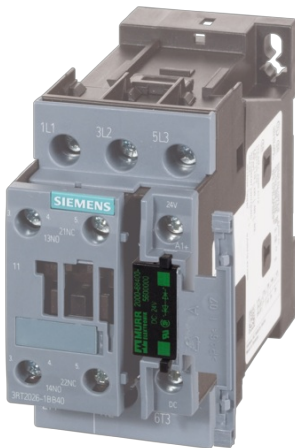
230 V AC/DC

VDR

Andere Beschaltungen und Spannungen auf Anfrage.

[Link zum Produkt](#)

Abbildungen



VDR

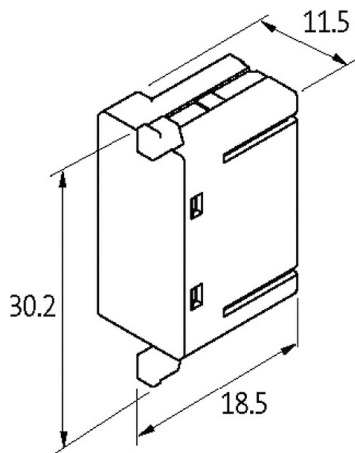


Abbildung stellvertretend



Technische Daten

Eingangsspannung	127...250 V AC/DC
Material	Kunststoff, schwer entflammbar (UL 94)
Bedämpfungsfaktor	ca. 1.5× UN
Anschlusslitzen	Steckkontakt

Allgemeine Daten

Temperaturbereich	-20...+70 °C
Abmessungen H×B×T	18.5×30.2×11.5 mm

Die in diesem Datenblatt enthaltenen Angaben wurden mit der größtmöglichen Sorgfalt erarbeitet.
Für Richtigkeit, Vollständigkeit und Aktualität ist die Haftung auf grobes Verschulden begrenzt. Stand: 03/22

Passende Schaltgeräte

3 RT 20.25/26/27/28

Kaufmännische Daten

EAN	4048879010870
eClass	27371013
Ursprungsland	CZ
Verpackungseinheit	1.000
Zolltarifnummer	85363010