

**M8 St. gew.4pol. auf MSUD Ventilst. BF A 18mm**

PVC-OB 3x0,34 schwarz 0,3m

Typ A (18 mm)

Męski M8

90°

24 V AC  $\pm 20\%$  / DC  $\pm 25\%$ 

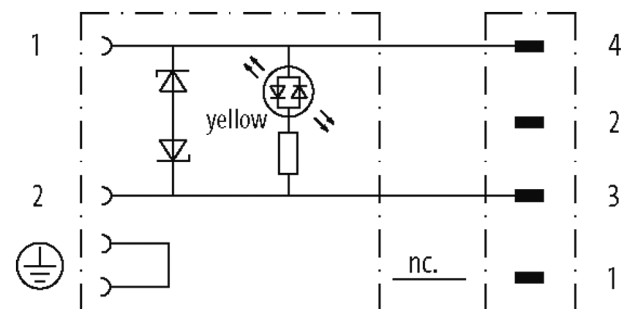
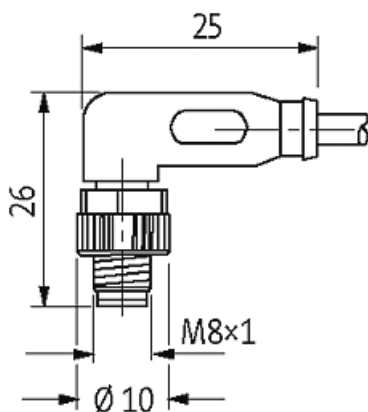
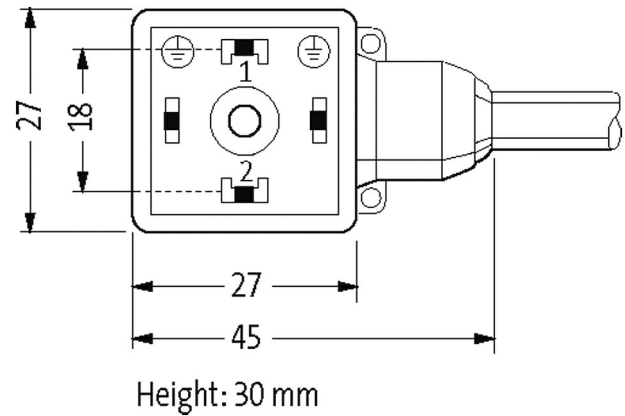
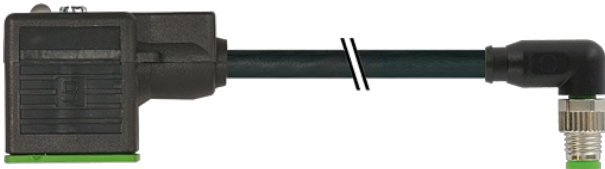
4-piny

Z-Diode + LED

Nr art. 7005 - M8 Lite - (plastikowa śruba radełkowana) na życzenie

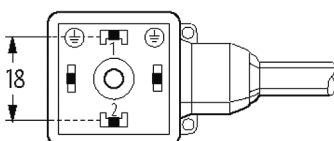
Inne długości kabli są dostarczane na życzenie.

Materiał obudowy jest wykonany z tworzywa sztucznego i posiada dobrą odporność chemiczną i na oleje.

[Link do produktu](#)**Ilustracje**

Female

Male



Ilustracja zastępcza



| Typ  |   |
|--|---|
| Typ  | 88731   |
| Dane techniczne                                  |   |
| Napięcie robocze                                 | 24 V AC $\pm 20\%$ / DC $\pm 25\%$              |
| Znamionowy pik napięciowy                        | 0.8 kV  |
| Prąd roboczy na styk                             | max. 4 A  |
| Liczba biegunów                                  | 4   |
| Pobór prądu                                      | 15 mA   |
| Grupa materiałów izolacyjnych                    | IEC 60664-1, category I                         |
| Wartość szczytowa odłączenia                     | max. 55 V                                       |
| Wyświetlacz LED                                  | żółty   |
| Blokowanie slotów                                | M3/M8 (zalecany moment dokręcający 0.4 Nm)      |
| Złącze śrubowe                                   | M8 (SW9)  |
| Stopień ochrony                                  | IP65 i IP67 włożone i zamocowane (EN 60529)     |
| Materiał   | MSUD (PBT); M8 (PUR)                            |
| Blokada materiału                                | Cynkowy odlew ciśnieniowy, matowy niklowany     |
| Obudowa  | Tworzywo sztuczne, czarne (szare na zamówienie) |
| odpowiedni do peszli ( $\varnothing$ wewnętrzna) | 6.5 mm  |
| Dodatkowy obwód                                  | Dioda/Dioda Z                                   |
| Dane ogólne                                      |   |
| Normy  | DIN EN 61076-2-104 (M8)                         |
| Typ montażu                                      | włożone, dokręcone                              |
| Materiał (styk)                                  | Stop miedzi                                     |
| Materiał (powierzchnia styku)                    | MSUD (Ag); M8 (Au)                              |
| Materiał (uszczelka)                             | PUR   |
| Stopień zanieczyszczenia                         | 3   |
| Zakres temperatur                                | -25...+85 °C, w zależności od podłączonej linii |
| Kabli  |   |
| Ilość/przekrój żył                               | 3x 0.34 mm <sup>2</sup>                         |
| Izolacja żyły                                    | PVC (brań, nie, cza)                            |
| Materiał (płaszcz)                               | PVC (UL/CSA)                                    |
| Średnica zewnętrzna                              | 4.6 mm $\pm 5\%$                                |
| Promień gięcia (w ruchu)                         | 10x $\varnothing$ -zewn.                        |
| Zakres temperatur (stały)                        | -30...+80 °C                                    |
| Zakres temperatur (ruchomy)                      | -5...+80 °C                                     |
| Identyfikacja przewodu                           | 613   |
| Rodzaj przewodu                                  | 1 (PVC)   |
| Zatwierdzenie (przewód)                          | UL (AWM-Style 2464/1731), CSA                   |
| Ciężar przewodu [G/m]                            | 34,10   |
| Materiał (skrętka)                               | Przewód Cu, czysty                              |
| Rezystor (rdzeń)                                 | max. 60 $\Omega$ /km (20 °C)                    |
| $\varnothing$ pojedynczego przewodu (rdzeń)      | 0.15 mm   |
| Budowa (rdzeń)                                   | 19x 0.15 mm (przewód klasy 5)                   |
| AWG  | zbliżony do AWG 22                              |
| Materiał (izolacja przewodu)                     | PVC   |
| Właściwości materiału (izolacja przewodu)        | bez CFC, kadmu, silikonu i ołowiu               |
| Twardość krawędzi (izolacja przewodu)            | 45 $\pm 5$ D                                    |
| $\varnothing$ przewodu z izolacją                | 1.25 mm $\pm 5\%$                               |

|                                 |  |
|---------------------------------|--|
| Kolor/numerowanie przewodów     | brą, cza, nie                                  |
| Sposób łączenia                 | 3 przewody skręcone                            |
| Ekranowanie                     | nie  |
| Materiał (płaszcz)              | PVC  |
| Właściwości materiału (osłonka) | bez CFC, kadmu, silikonu i ołowiu              |
| Twardość krawędzi (osłona)      | 85 ±5 A  |
| Ø-zewn. (osłona)                | 4.6 mm ±5%                                     |
| Kolor (osłona)                  | czarny   |
| odporność na chemikalia         | dobra odporność na oleje, benzynę i chemikalia |
| Napięcie znamionowe             | UL 300 V AC                                    |
| Napięcie testowe                | 2000 V AC                                      |
| Obciążalność prądowa            | dla DIN VDE 0298-4                             |
| Zakres temperatur (stały)       | -30...+80 °C                                   |
| Zakres temperatur (ruchomy)     | -5...+80 °C                                    |
| Promień zgięcia (stały)         | 5× Ø-zewn.                                     |
| Promień gięcia (w ruchu)        | 10× Ø-zewn.                                    |
| Kolor izolacji                  | czarny   |

**Dane handlowe**

|                     |               |
|---------------------|---------------|
| EAN                 | 4048879117753 |
| eClass              | 27279218      |
| Jednostka pakowania | 1             |
| Kod taryfy celnej   | 85444290      |
| Kraj pochodzenia    | CZ            |