

Tłumik do stycznika Siemens

Warystor, 24/48VDC

24 V AC/DC

VDR

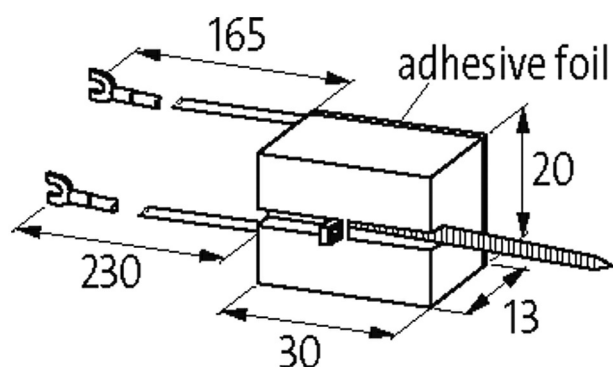
Inne obwody i napięcia na życzenie.

[Link do produktu](#)

Ilustracje



VDR



Ilustracja zastępcza



Dane techniczne

Napięcie wejściowe	0...53 V AC/DC
Materiał	Tworzywo sztuczne, trudnopalne (UL 94)
Współczynnik tłumienia	ok. 1.5x UN
Przewody połączeniowe	Zestyk wtykowy
max. moc (W)	146 W (VA)

Dane ogólne

Zakres temperatur	-20...+70 °C
Wymiary (wys. x szer. x gł.)	30x20x13 mm

Pasujące łączniki

uniwersalny

Dane handlowe	
EAN	4048879017275
eClass	27371013
Jednostka pakowania	1.000
Kod taryfy celnej	85363010
Kraj pochodzenia	CZ