

**M8 St. 90° / M8 Bu. 0° A-kod.**

PUR 4x0.25 gr UL/CSA 3m

Stecker 90° – Buchse gerade

M8 – M8, 4-polig

Art.-Nr. 7005 - M8 Lite - (Kunststoffrändelschraube) auf Anfrage

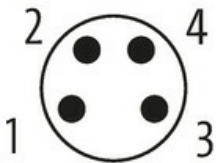
Abweichende Leitungslängen auf Anfrage lieferbar.

Das Material der Gehäuse ist aus Kunststoff und hat eine gute Chemikalien- und Ölbeständigkeit.

Beim Einsatz aggressiver Medien ist die Materialbeständigkeit applikationsbezogen zu überprüfen. Nähere Details auf Anfrage.

[Link zum Produkt](#)**Abbildungen**

Male



Female

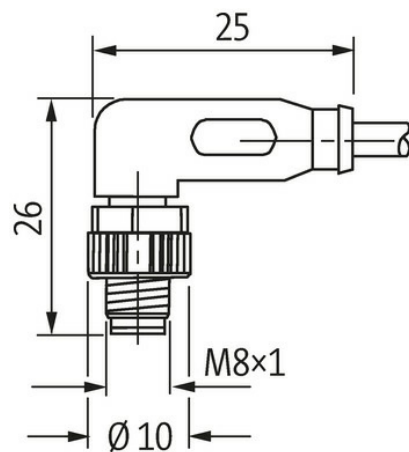
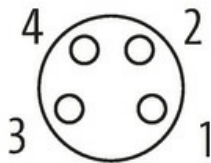




Abbildung stellvertretend



\* nur für Produkte mit UL/CSA-zugelassener Leitung

### Bauform

Bauform 88071

### Technische Daten

Betriebsspannung	max. 30 V AC/DC
Betriebsspannung (nur UL-listed)	30 V AC/DC
Bemessungsstoßspannung	0.8 kV
Betriebsstrom je Kontakt	max. 4 A
Polzahl	4
Isolierstoffgruppe	IEC 60664-1, category I
LED-Anzeige	nein
Verriegelung der Steckplätze	Schraubgewinde (M8x1 mm) empf. Anzugsdrehmoment 0.4 Nm, selbstsichernd
Verschraubung	M8 (SW9)
Schutzart	IP67 in gestecktem und verschraubtem Zustand (EN 60529)
Material	PUR
Material (Verriegelung)	Zink-Druckguss, matt vernickelt
passend für Wellenschlauch (Innen-Ø)	6.5 mm

### Allgemeine Daten

Befestigungsart	gesteckt, verschraubt
Material (Kontakt)	Kupferlegierung
Material (Kontaktoberfläche)	Au
Material (Dichtung)	FKM
Verschmutzungsgrad	3
Temperaturbereich	-25...+85 °C, abhängig von angeschlossener Leitung

### Leitungen

Kabelkennung	221
Kabeltyp	2 (PUR/PVC)
Zulassung (Kabel)	UL (AWM-Style 20549/1731), CSA; CE conform
Kabelgewicht [g/m]	32,01 g
Material (Leiter)	Cu-Litze, blank
Widerstand (Leiter)	max. 79 Ω/km (20 °C)
Einzeldraht-Ø (Leiter)	0.1 mm
Aufbau (Leiter)	32x 0.1 mm (Litzenklasse 6)
Querschnitt (Leiter)	4x 0.25 mm <sup>2</sup>
AWG	ähnlich AWG 24
Material (Aderisolierung)	PVC
Materialeigenschaften (Aderisolierung)	FCKW-, cadmium-, silikon- und bleifrei
Shore-Härte (Aderisolierung)	43 ±5 D
Ader-Ø inkl. Isolierung	1.25 mm ±5%

Die in diesem Datenblatt enthaltenen Angaben wurden mit der größtmöglichen Sorgfalt erarbeitet.  
Für Richtigkeit, Vollständigkeit und Aktualität ist die Haftung auf grobes Verschulden begrenzt. Stand: 03/22

Adernfarbe/Nummerierung	br, sw, bl, ws
Verseilverbund	4 Adern verseilt
Schirmung	nein
Material (Mantel)	PUR
Materialeigenschaften (Mantel)	FCKW-, halogen-, cadmium-, silikon- und bleifrei, matt, adhäsionsarm, maschinell gut verarbeitbar, abriebresistent, hydrolyse- und mikrobienbeständig
Shore-Härte (Mantel)	85 ±5 A
Außen-Ø (Mantel)	4.6 mm ±5%
Farbe (Mantel)	grau
chemische Beständigkeit	gute Öl-, Benzin- und Chemikalienbeständigkeit
Nennspannung	UL 300 V AC
Prüfspannung	2000 V AC
Strombelastbarkeit	nach DIN VDE 0298-4
Temperaturbereich (fest)	-30...+80 °C
Temperaturbereich (bewegt)	-5...+80 °C
Biegeradius (fest)	10× Außen-Ø
Biegeradius (bewegt)	15× Außen-Ø
Anzahl Biegezyklen (Schleppkette)	max. 2 Mio. (25 °C)
Verfahrgeschwindigkeit (Schleppkette)	max. 3.3 m/s
Beschleunigung (Schleppkette)	max. 5 m/s <sup>2</sup>

#### Kaufmännische Daten

eClass	27061801
Ursprungsland	DE
Verpackungseinheit	1.000
Zolltarifnummer	85444290