

RM-22/24VAC/DC KL.BZ.EN Ausgangsrelais

IN: 24 VAC/DC - OUT: 250 VAC/DC / 5 A

2 Relais; je 2 Wechsler
8 A
24 V DC
Schraubklemmen

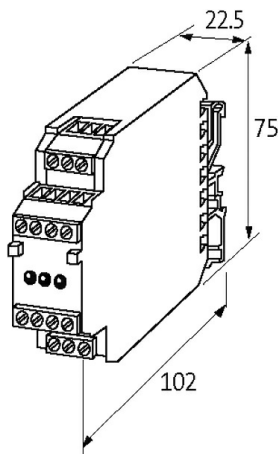
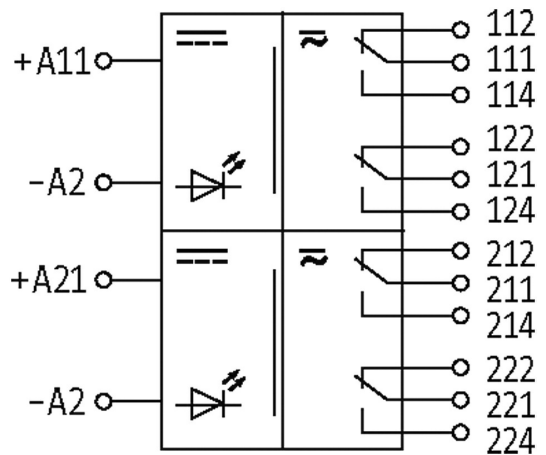
[Link zum Produkt](#)**Abbildungen**

Abbildung stellvertretend

Allgemeine Daten

Befestigungsart	schnappbar auf Tragschiene TH35 bzw. G32 (EN 60715)
Temperaturbereich	-20...+50 °C
Prüf-Isolationsspannung	4.0 kV
Lebensdauer mech./ elektr.	20 000 000 Schaltzyklen/lastabhängig
Abmessungen HxBxT	75x22.5x85 mm

Ausgang

Mindestlaststrom	100 mA
Kontaktmaterial	Ag Ni 0.15 hv
Ansprech-/Abfall-/Prellzeit	10/10/2 ms
Schaltspannung	max. 250 V AC/DC

Schaltfrequenz	max. 0.1 Hz (mit Last)
----------------	------------------------

Schaltleistung (spannungsabhängig)	max. 1250 VA/240 W
------------------------------------	--------------------

Schaltstrom je Ausgang	max. 8 A
------------------------	----------

Eingang

Anschlussspannung - Strom	24 V AC/DC (19.2...30 V AC/DC) - 14 mA
---------------------------	--

LED-Anzeige	LED (rot)
-------------	-----------

Gebrauchskategorie

AC-15	3 A (24/110/230 V AC)
-------	-----------------------

AC-1	8 A (24/110/230 V AC)
------	-----------------------

DC-13	2 A (24 V DC); 0.3 A (110 V DC); 0.2 A (230 V DC)
-------	---

Kaufmännische Daten

EAN	4048879027601
-----	---------------

eClass	27371001
--------	----------

Ursprungsland	CZ
---------------	----

Verpackungseinheit	1.000
--------------------	-------

Zolltarifnummer	85364900
-----------------	----------