

M12 Bu. 90° selbstanschl. Schraubklemme F&B PRO5-pol. max.1,0mm² 3,5-6mm

M12 F&B Pro

Buchse 90°

4-polig

Schraubklemmen

Beim Einsatz aggressiver Medien ist die Materialbeständigkeit applikationsbezogen zu überprüfen. Nähere Details auf Anfrage.

[Link zum Produkt](#)**Abbildungen**

Female

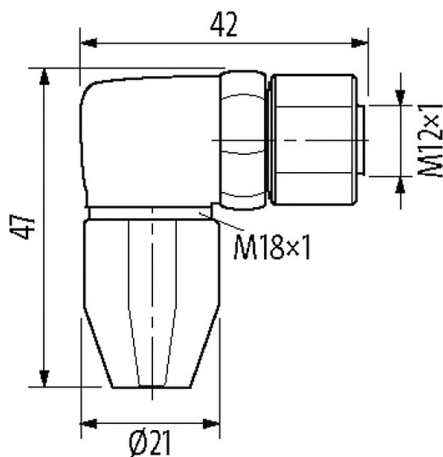
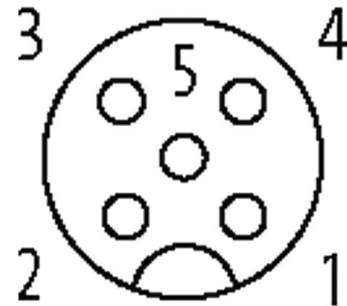


Abbildung stellvertretend

Technische Daten

Betriebsspannung	max. 60 V AC/DC
Betriebsstrom je Kontakt	max. 4 A
Anschlussquerschnitt	0.25...1.0 mm ²
Klemmbereich (Kabel-Ø)	3.5...6.0 mm
Verriegelung der Steckplätze	Schraubgewinde (M12×1 mm) empf. Anzugsdrehmoment 0.6 Nm
Verschraubung	M12 (SW19)
Schutzart	IP65, IP67, IP68, IP69K in gestecktem und verschraubtem Zustand (EN 60529)
Material	PA
Material (Verriegelung)	Edelstahl

Die in diesem Datenblatt enthaltenen Angaben wurden mit der größtmöglichen Sorgfalt erarbeitet.
Für Richtigkeit, Vollständigkeit und Aktualität ist die Haftung auf grobes Verschulden begrenzt. Stand: 03/22

Allgemeine Daten

Schutzklasse	2
Temperaturbereich	-25...+100 °C
Material (Dichtung)	EPDM

Kaufmännische Daten

EAN	4048879804615
eClass	27279221
Ursprungsland	PL
Verpackungseinheit	1
Zolltarifnummer	85366990

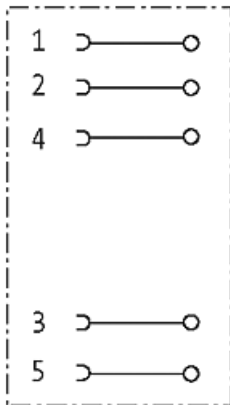
Skizze

Abbildung stellvertretend