

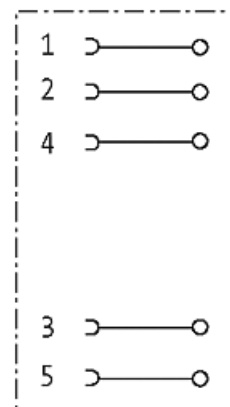
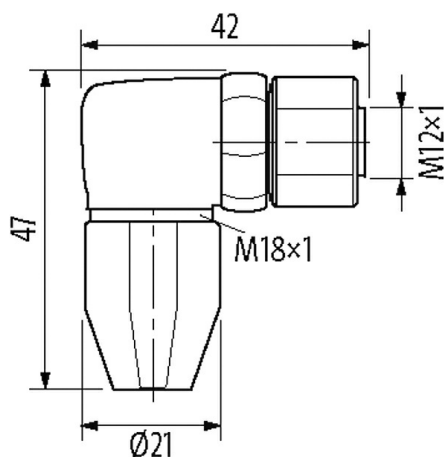
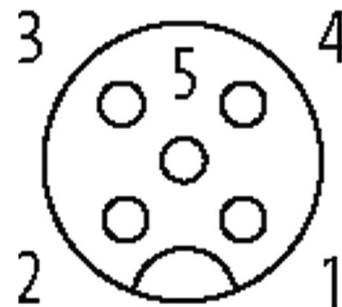
**Wtyczka M12 żeńska 0° F&B PRO**5-polowa max. 1mm<sup>2</sup> 3,5-6mm

M12 F&B Pro  
 Żeński kątowny  
 4-piny  
 Zaciski śrubowe

W przypadku stosowania agresywnych mediów należy sprawdzić odporność materiałów w zależności od aplikacji.  
 Bliższe szczegóły na życzenie.

**[Link do produktu](#)****Ilustracje**

Female



Ilustracja zastępcza

**Dane techniczne**

|                            |  |
|----------------------------|--|
| Napięcie robocze           | max. 60 V AC/DC  |
| Prąd roboczy na styk       | max. 4 A   |
| Przekrój złącza            | 0.25...1.0 mm <sup>2</sup>                                 |
| Zakres mocowania (Ø kabla) | 3.5...6.0 mm   |
| Blokowanie slotów          | Gwint śrubowy (M12×1 mm) zalecany moment dokręcania 0.6 Nm |
| Złącze śrubowe             | M12 (SW19)   |
| Stopień ochrony            | IP65, IP67, IP68, włożone i zamocowane (EN 60529)          |
| Materiał                   | PA   |
| Blokada materiału          | Stal szlachetna  |

Informacje zawarte w niniejszej karcie charakterystyki zostały opracowane z największą starannością.  
 Odpowiedzialność co do poprawności, kompletności i aktualności jest ograniczona do rażącego przewinienia. Stan: 03/22

**Dane ogólne**

|                      |               |
|----------------------|---------------|
| Klasa bezpieczeństwa | 2             |
| Zakres temperatur    | -25...+100 °C |
| Materiał (uszczelka) | EPDM          |

**Dane handlowe**

|                     |               |
|---------------------|---------------|
| EAN                 | 4048879804615 |
| eClass              | 27279221      |
| Jednostka pakowania | 1             |
| Kod taryfy celnej   | 85366990      |
| Kraj pochodzenia    | PL            |