

Obudowa Modlink Heavy B16 IP65, pojedyncze zamknięcie, M32

B16

Osłonka (wysoka)

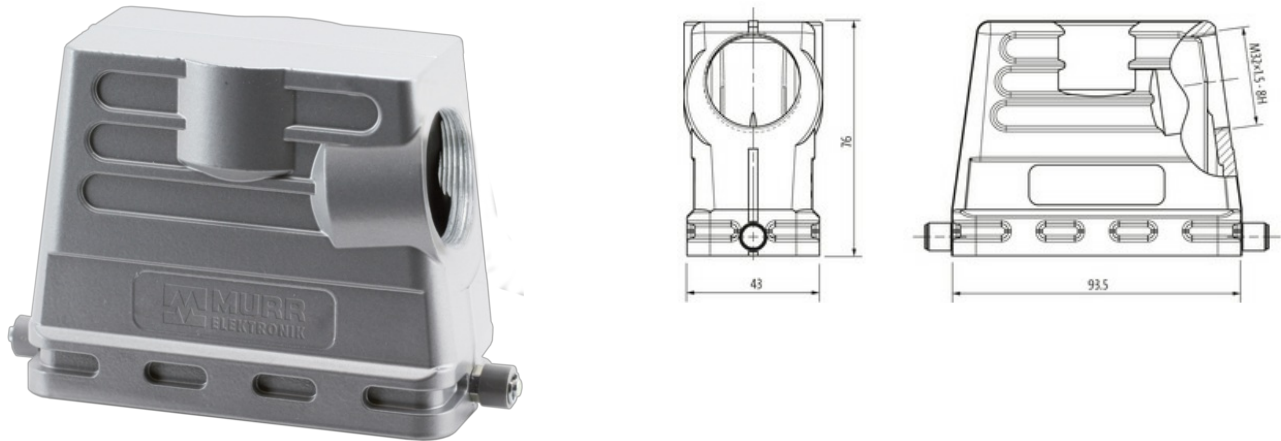
Pojedyncza dźwignia zamykająca

IP65

Dane techniczne gwarantowane jedynie dla komponentów Murrelektronik.

[Link do produktu](#)

Ilustracje



Ilustracja zastępcza

Dane techniczne

| | |
|-------------------|---|
| Cykle łączeniowe | min. 500 |
| Blokowanie slotów | Pojedyncza dźwignia zamykająca |
| Ochrona (osłona) | IP65 podłączony i zablokowany (EN 60529), ze złączem śrubowym |

Dane ogólne

| | |
|---------------------------------|------------------------------|
| Zakres temperatur | -40...+100 °C |
| Materiał (obudowa) | Aluminiowy odlew ciśnieniowy |
| Typ obudowy | Osłonka |
| Otwór gwintowany | M32 |
| Rozmiar | B16 |
| Odejsście kablowe | boczenie |
| Blokada materiału | Stal (galwanizowana) |
| Kategoria klimatyczna | 40/100/21 (EN 60068-1) |
| Materiał (powierzchnia obudowy) | malowany proszkowo |
| Wymiary (wys. × szer. × gł.) | 76×43×93.5 mm |

Dane handlowe

| | |
|---------------------|---------------|
| EAN | 4048879646758 |
| eClass | 27143424 |
| Jednostka pakowania | 1.000 |
| Kod taryfy celnej | 85389099 |
| Kraj pochodzenia | CZ |