

MOSA M12 St. gew. selbstanschl. Schneidklemme4-pol. 0,25...0,5mm²

Stecker 90°

M12, 4-polig

Schneidklemmen

Anschlussquerschnitt: 0.25...0.5 mm²

Art.-Nr. 7005 - M12 Lite - (Kunststoffrändelschraube) auf Anfrage

Beim Einsatz aggressiver Medien ist die Materialbeständigkeit applikationsbezogen zu überprüfen. Nähere Details auf Anfrage.

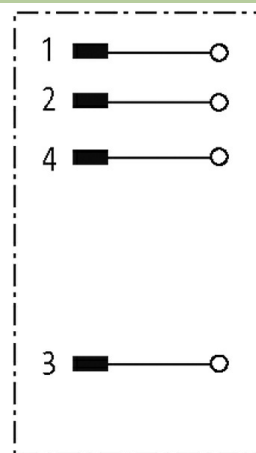
Link zum Produkt**Abbildungen**

Abbildung stellvertretend

**Bauform**

Bauform 12561

Technische Daten

Betriebsspannung	max. 32 V AC/DC
Betriebsstrom je Kontakt	max. 4 A
Anschlussquerschnitt	0.25...0.5 mm ² (Einzeldrahtdurchmesser min. 0.1 mm)
Klemmbereich (Kabel-Ø)	4...5.1 mm
Aderisolation	PVC, PP, TPE
Adernaußen-Ø	1.2...1.6 mm
Verriegelung der Steckplätze	Schraubgewinde (M12×1 mm) empf. Anzugsdrehmoment 0.6 Nm, selbstsichernd
Schutzart	IP67 in gestecktem und verschraubtem Zustand (EN 60529)
Anschlusshäufigkeit (Leitung)	10

Allgemeine Daten

Temperaturbereich	-25...+85 °C
Abmessungen H×B×T	40×40×15 mm

Kaufmännische Daten

EAN	4048879201773
eClass	27279221
Ursprungsland	DE

Die in diesem Datenblatt enthaltenen Angaben wurden mit der größtmöglichen Sorgfalt erarbeitet.
Für Richtigkeit, Vollständigkeit und Aktualität ist die Haftung auf grobes Verschulden begrenzt. Stand: 03/22

Verpackungseinheit	1
Zolltarifnummer	85366990

Skizze

Male

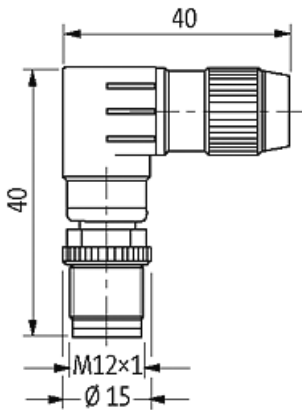


Abbildung stellvertretend