

Wtyczka MOSA M12 męska, kątowna

4-polowa, 0.25..0.5mm², zaciski nożowe

Męski 90°

M12, 4-piny

Zaciski nożowe

Przekrój portu: 0.25...0.5 mm²

Nr art. 7005 - M12 Lite - (plastikowa śruba radełkowana) na życzenie

W przypadku stosowania agresywnych mediów należy sprawdzić odporność materiałów w zależności od aplikacji.

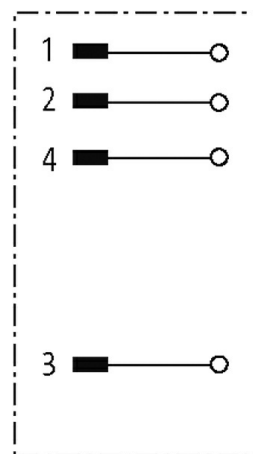
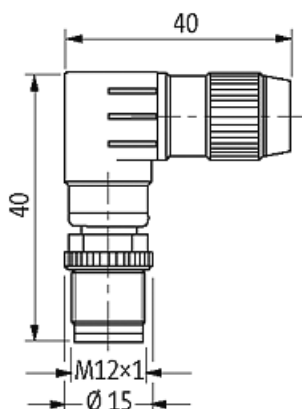
Bliższe szczegóły na życzenie.

[Link do produktu](#)

Ilustracje



Male



Ilustracja zastępcza



Typ

Typ 12561

Dane techniczne

Napięcie robocze max. 32 V AC/DC

Prąd roboczy na styk	max. 4 A
Przekrój złącza	0.25...0.5 mm ² (średnica pojedynczego drutu min. 0.1 mm)
Zakres mocowania (Ø kabla)	4...5.1 mm
Izolacja żyły	PVC, PP, TPE
Średnica zewnętrzna żył	1.2...1.6 mm
Blokowanie slotów	Gwint śrubowy (M12×1 mm) zalecany moment dokręcania 0.6 Nm, samohamowny
Stopień ochrony	IP67 włożone i zamocowane (EN 60529)
Ponowne połączenie (przewód)	10

Dane ogólne

Zakres temperatur	-25...+85 °C
Wymiary (wys. × szer. × gł.)	40×40×15 mm

Dane handlowe

EAN	4048879201773
eClass	27279221
Jednostka pakowania	1
Kod taryfy celnej	85366990
Kraj pochodzenia	DE