

## Moeller Schaltgerätestörmodul

RC, 110/230VAC

110 V AC/DC

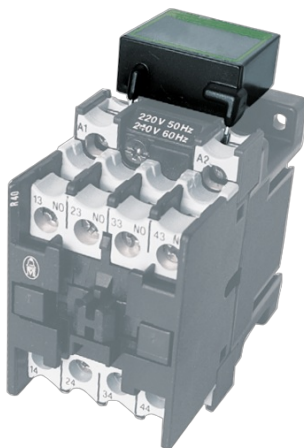
230 V AC/DC

RC

Andere Beschaltungen und Spannungen auf Anfrage.

### Link zum Produkt

#### Abbildungen



RC

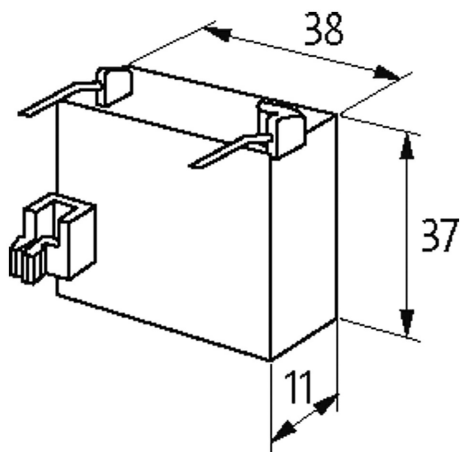


Abbildung stellvertretend



#### Technische Daten

Eingangsspannung	110...253 V AC/DC
Material	Kunststoff, schwer entflammbar (UL 94)
Bedämpfungsfaktor	ca. 1.5× UN
Anschlusslitzen	Steckkontakt

#### Allgemeine Daten

Abmessungen H×B×T	37×38×11 mm
-------------------	-------------

Die in diesem Datenblatt enthaltenen Angaben wurden mit der größtmöglichen Sorgfalt erarbeitet.  
Für Richtigkeit, Vollständigkeit und Aktualität ist die Haftung auf grobes Verschulden begrenzt. Stand: 03/22

**Passende Schaltgeräte**

DIL 0-2...M, DIL R...

**Kaufmännische Daten**

EAN	4048879020237
eClass	27371013
Ursprungsland	CZ
Verpackungseinheit	1.000
Zolltarifnummer	85363010