

M12 male 0°/M12 fem. recept. shielded 8p.

PUR 0.20+0.38 shielded gn UL/CSA+dragchain 5m

Ethernet CAT5

Męski prosty – kołnierz żeński prosty

M12 – M12, 8-piny

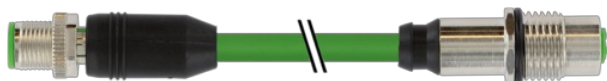
ekranowany

Inne długości kabli są dostarczane na życzenie.

Materiał obudowy jest wykonany z tworzywa sztucznego i posiada dobrą odporność chemiczną i na oleje.

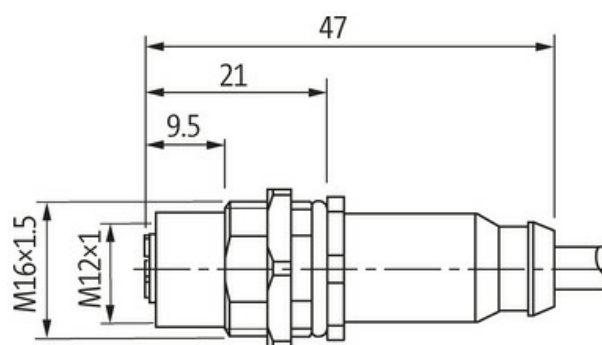
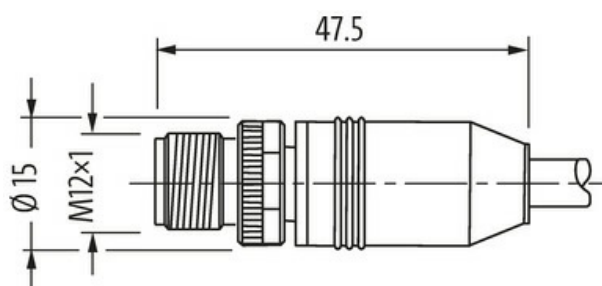
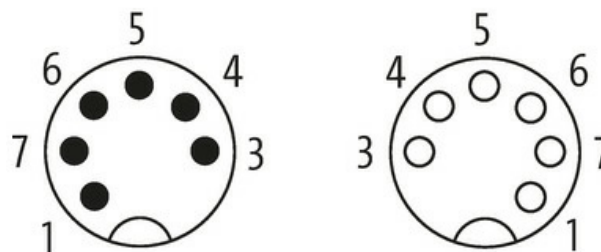
W przypadku stosowania agresywnych mediów należy sprawdzić odporność materiałów w zależności od aplikacji.

Bliższe szczegóły na życzenie.

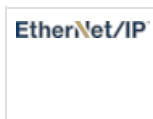
[Link do produktu](#)**Ilustracje**

Male

Female



Ilustracja zastępcza

**Typ**

Typ SS085

Dane techniczne

Napięcie robocze	max. 30 V AC/DC
Znamionowy pik napięciowy	0.8 kV
Prąd roboczy na styk	max. 2 A
Parametry transmisji	CAT5, Class D (ISO/IEC 11801:2002), (EN 50173-1)
Szybkość transmisji	do 100 Mbit/s full duplex
Grupa materiałów izolacyjnych	IEC 60664-1, category I

Informacje zawarte w niniejszej karcie charakterystyki zostały opracowane z największą starannością.
Odpowiedzialność co do poprawności, kompletności i aktualności jest ograniczona do rażącego przewinienia. Stan: 03/22

Kodowanie	Kodowanie A
Blokowanie slotów	Gwint śrubowy (M12×1 mm) zalecany moment dokręcania 0.6 Nm, samohamowny
Złącze śrubowe	M12 (SW13)
Stopień ochrony	IP67 włożone i zamocowane (EN 60529)
Stopień ochrony NEMA	3, 4, 6P (UL 50E)
Materiał	PUR
Blokada materiału	Cynkowy odlew ciśnieniowy, matowy niklowany

Dane ogólne

Stopień zanieczyszczenia	3
Zakres temperatur	-25...+85 °C, w zależności od podłączonej linii

Kabli

Ilość/przekrój żył	2× 2× 0.20 + 1× 2× 0.38
Izolacja żyły	PO (zie-żół, róż-nie, cze-cza)
Wartości łańcuchów ciągowych	5 Mio.
Średnica zewnętrzna	6.9 mm ±5%
Numer kabla	880
Ekranowanie	tak
	min. 85%
Materiał (płaszcz)	PUR
Kolor izolacji	zielony
Zakres temperatur (stały)	-20...+80 °C
Zakres temperatur (ruchomy)	-20...+60 °C
Promień gięcia (w ruchu)	10× Ø-zewn.
Skręcanie	±30°/m
Materiał (płaszcz)	PUR (UL/CSA)

Dane handlowe

EAN	4048879618090
eClass	27061801
Jednostka pakowania	1.000
Kod taryfy celnej	85444290
Kraj pochodzenia	DE