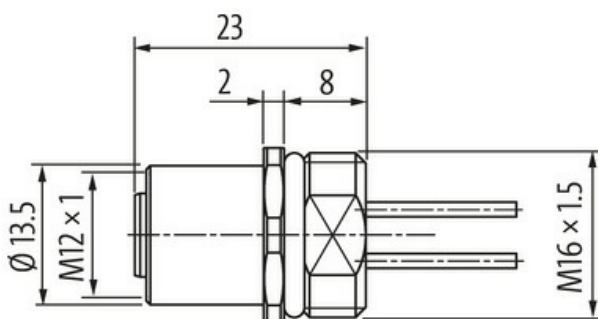
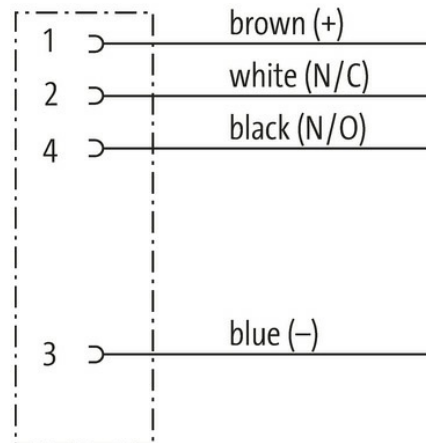


M12 Bu. Flansch B-kod. VWM

PP-Litzen 4x0.34 0,2m

Flanschbuchse
M12, 4-polig
B-kodiert
Vorderwandmontage
mit angeschlossener Litze

[Link zum Produkt](#)**Abbildungen**

Female

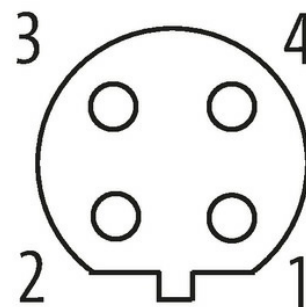


Abbildung stellvertretend

**Bauform**

Bauform 14141

Technische Daten

Betriebsspannung	max. 250 V AC/DC
Bemessungsstoßspannung	2.5 kV
Betriebsstrom je Kontakt	max. 4 A

Die in diesem Datenblatt enthaltenen Angaben wurden mit der größtmöglichen Sorgfalt erarbeitet.
Für Richtigkeit, Vollständigkeit und Aktualität ist die Haftung auf grobes Verschulden begrenzt. Stand: 03/22

Polzahl	4
Isolierstoffgruppe	IEC 60664-1, category I
Kodierung	B-kodiert
LED-Anzeige	nein
Verriegelung der Steckplätze	Schraubgewinde (M12×1 mm) empf. Anzugsdrehmoment 0.6 Nm, selbstsichernd
Verschraubung	M12 (SW14)
Schutzart	IP67 in gestecktem und verschraubtem Zustand (EN 60529)
Material (Verriegelung)	Zink-Druckguss, matt vernickelt

Leitungen

Aderzahl/-querschnitt	4× 0.34 mm ²
Aderisolation	PP (br, ws, bl, sw)
Außen-Ø	1.25 mm ±5%
Kabelnummer	974
Temperaturbereich (fest)	-40...+80 °C
Temperaturbereich (bewegt)	-25...+80 °C
Biegeradius (fest)	5× Außen-Ø
Biegeradius (bewegt)	10× Außen-Ø

Kaufmännische Daten

EAN	4048879197748
eClass	27279221
Ursprungsland	DE
Verpackungseinheit	1.000
Zolltarifnummer	85444290