

**MVK-MPNIO DIO8 (DI8)**

Modul nur für Ersatzteilbedarf verwenden! Keine Unterstützung mehr.

Digitale Ein-/Ausgänge

DIO8 DI8

Ethernet 10/100 Mbit/s; M12, D-kodiert

7/8", 5-polig, 2× max. 9 A

M12, 5-polig, A-kodiert

Anschlussleitungen finden Sie im Onlineshop unter "Anschlusstechnik".

Gehäuse ist vollvergossen.

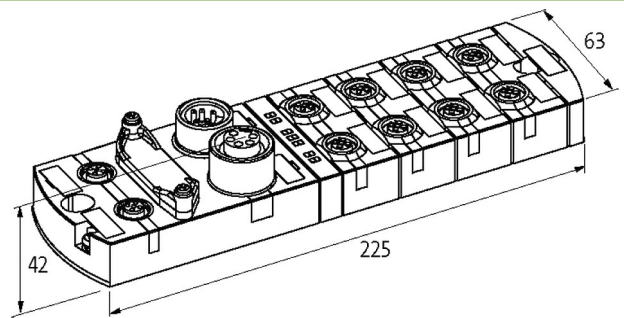
**Link zum Produkt****Abbildungen**

Abbildung stellvertretend

**Allgemeine Daten**

Befestigungsart	2-Loch Schraubbefestigung
Temperaturbereich	-25...+55 °C (Lagertemperatur -25...+70 °C)
Schutzart	IP67
Abmessungen H×B×T	42×63×225 mm

**Ausgang**

Lampenlast	10 W
Aktorversorgung UA	24 V DC (EN 61131-2), max. 9 A
Schaltstrom je Ausgang	max. 1.6 A (kurzschluss- und überlastfest)

**Eingang**

Sensorversorgung US	24 V DC (EN 61131-2), max. 200 mA (M12 Buchse), kurzschluss- und überlastfest
Typ	für 3-Draht Sensoren oder mechanische Schalter, PNP

**Parametrierung**

PIN 4	Input/Output
PIN 2	Input/Diagnostic

**Anschlüsse**

Feldbus	Ethernet 10/100 Mbit/s; M12, D-kodiert
Versorgung Sensor-System/Aktor	7/8", 5-polig, 2× max. 9 A
I/O-Steckplätze	M12, 5-polig, A-kodiert

**PROFINET**

Specification	V2.2, Conformance Class B
Adressierung	DCP

Diagnose	
Kommunikationsstatus	per LED
Diagnose per LED	pro Modul und Kanal
Diagnose per BUS	pro Modul und Kanal
Aktorwarnung	pro Kanal per LED und BUS
Überwachung - Unterspannung	ja
Überwachung - keine Spannung	ja
Kurzschluss und Überlast	ja
Leitungsbruch	pro Port
Kaufmännische Daten	
EAN	4048879051637
eClass	27242604
Ursprungsland	DE
Verpackungseinheit	1.000
Zolltarifnummer	85176200