

Ventilst. MJC 90° freies Ltg.-ende LED+VDR

PUR 2x0.5 sw schleppk. 1,5m

Buchse 90°
10...24 V AC/30 V DC
LED und VDR

Das Material der Gehäuse ist aus Kunststoff und hat eine gute Chemikalien- und Ölbeständigkeit.
Beim Einsatz aggressiver Medien ist die Materialbeständigkeit applikationsbezogen zu überprüfen. Nähere Details auf Anfrage.

Abweichende Leitungslängen auf Anfrage lieferbar.

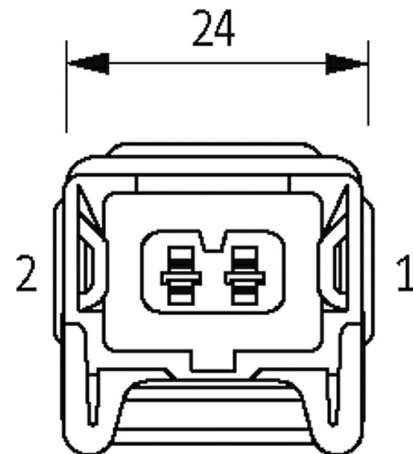
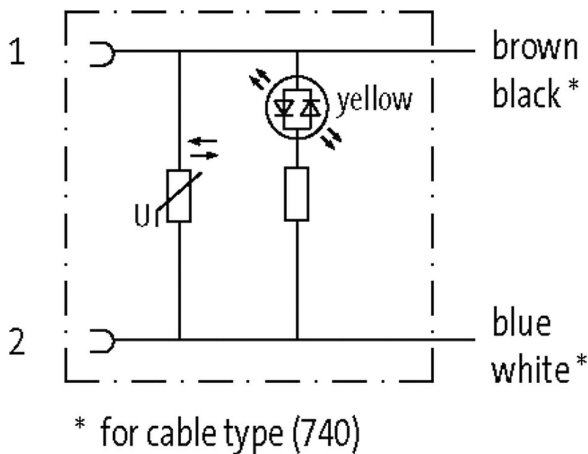
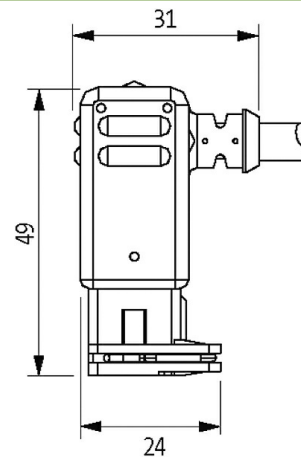
Link zum Produkt**Abbildungen**

Abbildung stellvertretend

Bauform

Bauform 70361

Technische Daten

Betriebsspannung	10...24 V AC/30 V DC
Bemessungsstoßspannung	0.8 kV
Betriebsstrom je Kontakt	max. 4 A
Stromaufnahme	ca. 12 mA
Isolierstoffgruppe	IEC 60664-1, category I
LED-Anzeige	(gelb)

Die in diesem Datenblatt enthaltenen Angaben wurden mit der größtmöglichen Sorgfalt erarbeitet.
Für Richtigkeit, Vollständigkeit und Aktualität ist die Haftung auf grobes Verschulden begrenzt. Stand: 03/22

Schutzart IP65 in gestecktem und verriegeltem Zustand (EN 60529)

Gehäuse Kunststoff schwarz, schwer entflammbar

Allgemeine Daten

Verschmutzungsgrad 3

Temperaturbereich -25...+85 °C, abhängig von angeschlossener Leitung

LeitungenAdernzahl/-querschnitt 2× 0.5 mm²

Aderisolation TPE (sw, ws)

Schleppkettenwerte 2 Mio.

Mantelfarbe schwarz

Material (Mantel) PUR

Außen-Ø 5.0 mm ±5%

Biegeradius (bewegt) 10× Außen-Ø

Temperaturbereich (fest) -50...+90 °C

Temperaturbereich (bewegt) -30...+90 °C

Kabelkennung 740

Zulassung (Kabel) CE conform

Kabelgewicht [g/m] 36,30

Material (Leiter) Cu-Litze, blank

Widerstand (Leiter) max. 39 Ω/km (20 °C)

Einzeldraht-Ø (Leiter) 0.1 mm

Aufbau (Leiter) 64× 0.1 mm (Litzenklasse 6)

Querschnitt (Leiter) 2× 0.5 mm²

AWG ähnlich AWG 20

Material (Aderisolation) TPE-E

Ader-Ø inkl. Isolierung 1.5 mm ±5%

Adernfarbe/Nummerierung sw, ws

Verseilverbund 2 Adern verseilt

Schirmung nein

Material (Mantel) PUR

Materialeigenschaften (Mantel) FCKW-, halogen-, cadmium-, bleifrei, matt, adhäsionsarm, maschinell gut verarbeitbar, abriebresistent, hydrolyse- und mikrobienbeständig

Außen-Ø (Mantel) 5.0 mm ±5%

Farbe (Mantel) schwarz

Nennspannung 300/500 V AC

Prüfspannung 2000 V AC

Temperaturbereich (fest) -50...+90 °C

Temperaturbereich (bewegt) -30...+90 °C

Biegeradius (bewegt) 10× Außen-Ø

Anzahl Biegezyklen (Schleppkette) max. 2 Mio. (25 °C)

Verfahrweg (Schleppkette) max. 5 m (horizontal)

Verfahrgeschwindigkeit (Schleppkette) max. 3.3 m/s

Beschleunigung (Schleppkette) max. 5 m/s²**Kaufmännische Daten**

EAN 4048879286329

eClass 27279218

Ursprungsland DE

Verpackungseinheit 1

Zolltarifnummer 85444290