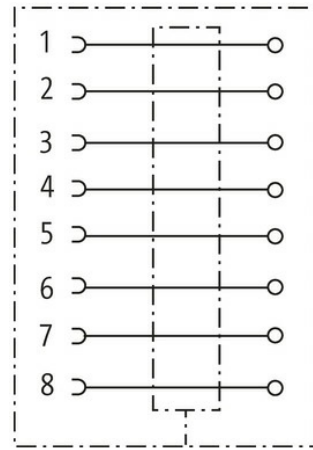


M12 Flanschbuchse 90° Y-cod. Lötanschluss

M12 Flanschbuchse 90°
 Ethernet CAT5
 M12, 8-polig
 Y-kodiert
 geschirmt
 Lötanschluss
 Vorderwandmontage

[Link zum Produkt](#)

Abbildungen



Female

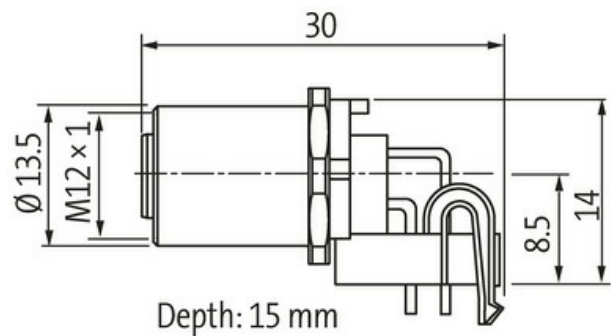
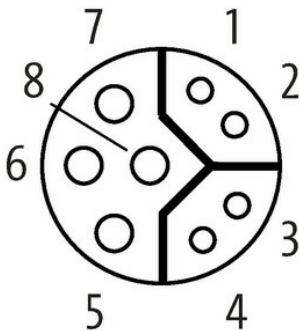


Abbildung stellvertretend




Bauform

Bauform 15711

Technische Daten

| | |
|--------------------------|----------------------------|
| Betriebsspannung | max. 30 V DC |
| Betriebsstrom je Kontakt | 0.5 A (Daten), 6 A (Power) |

| | |
|------------------------------|---|
| Übertragungsparameter | CAT5, Class D (ISO/IEC 11801:2002), (EN 50173-1) |
| Übertragungsrate | bis 100 Mbit/s full duplex |
| Isolierstoffgruppe | IEC 60664-1, category I |
| Kodierung | Y-kodiert |
| Verriegelung der Steckplätze | Schraubgewinde (M12×1 mm) empf. Anzugsdrehmoment 0.6 Nm, selbstsichernd |
| Verschraubung | M12 (SW14) |
| Schutzart | IP67 in gestecktem und verschraubtem Zustand (EN 60529) |
| Material (Verriegelung) | Zink-Druckguss, matt vernickelt |

Allgemeine Daten

| | |
|--------------------|--------------|
| Verschmutzungsgrad | 3 |
| Temperaturbereich | -40...+85 °C |

Kaufmännische Daten

| | |
|--------------------|---------------|
| EAN | 4048879495431 |
| eClass | 27279220 |
| Ursprungsland | DE |
| Verpackungseinheit | 1.000 |
| Zolltarifnummer | 85366990 |