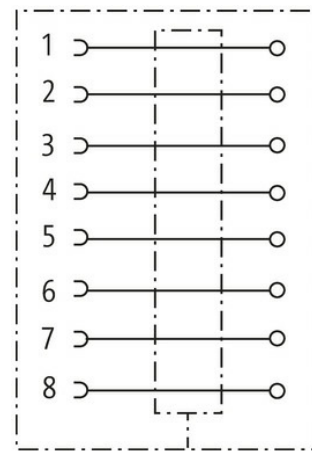


M12 female receptacle 90° Y-cod. solder terminal

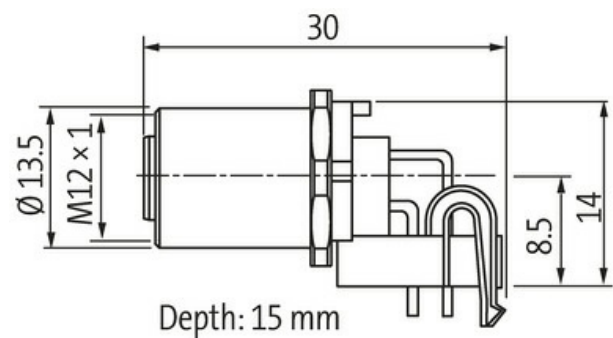
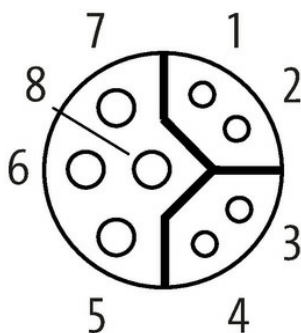
M12 kołnierz żeński 90°
Ethernet CAT5
M12, 8-piny
Kodowanie Y
ekranowany
Przyłącze lutowane
Montaż na przednim panelu

[Link do produktu](#)

Ilustracje



Female



Ilustracja zastępcza




Typ

Typ 15711

Dane techniczne

Napięcie robocze	max. 30 V DC
Prąd roboczy na styk	0.5 A (dane), 6 A (zasilanie)
Parametry transmisji	CAT5, Class D (ISO/IEC 11801:2002), (EN 50173-1)

Informacje zawarte w niniejszej karcie charakterystyki zostały opracowane z największą starannością. Odpowiedzialność co do poprawności, kompletności i aktualności jest ograniczona do rażącego przewinięcia. Stan: 03/22

Szybkość transmisji	do 100 Mbit/s full duplex
Grupa materiałów izolacyjnych	IEC 60664-1, category I
Kodowanie	Kodowanie Y
Blokowanie slotów	Gwint śrubowy (M12×1 mm) zalecany moment dokręcania 0.6 Nm, samohamowny
Złącze śrubowe	M12 (SW14)
Stopień ochrony	IP67 włożone i zamocowane (EN 60529)
Blokada materiału	Cynkowy odlew ciśnieniowy, matowy niklowany

Dane ogólne

Stopień zanieczyszczenia	3
Zakres temperatur	-40...+85 °C

Dane handlowe

EAN	4048879495431
eClass	27279220
Jednostka pakowania	1.000
Kod taryfy celnej	85366990
Kraj pochodzenia	DE