

## MEF Netzentstörfilter 1-phasig 2-stufig

I:2A U:250 VAC/300 VDC aufschraubbar

Strom: 2 A  
aufschraubbar  
Bedämpfungskurven auf Anfrage.  
gegen symmetrische Störungen

### Link zum Produkt

#### Abbildungen

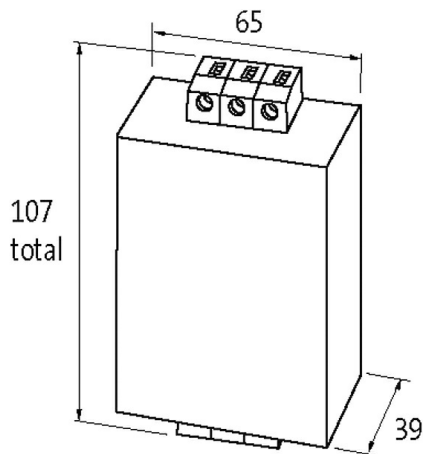
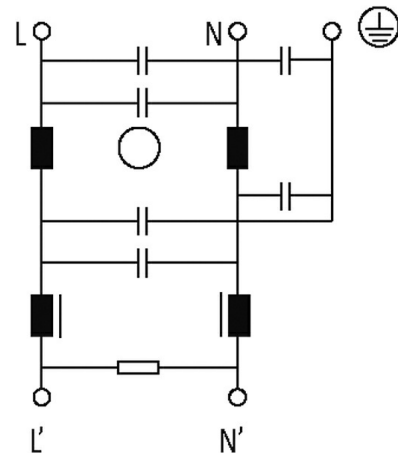


Abbildung stellvertretend



#### Technische Daten

Betriebsspannung	max. 250 V AC/300 V DC
Anschlussquerschnitt	0.2...6 mm <sup>2</sup> eindrätig (AWG 24...9); 0.2...4 mm <sup>2</sup> mehrfeindrätig (AWG 24...11)
Betriebsfrequenz	50...60 Hz
Überlaststrom	18× (IN t) max. 0.5 ms; 1.5× (IN t) max. 1 min. (1× in der Stunde)
Ableitstrom	max. 5 mA (250 V AC)

#### Allgemeine Daten

Die in diesem Datenblatt enthaltenen Angaben wurden mit der größtmöglichen Sorgfalt erarbeitet.  
Für Richtigkeit, Vollständigkeit und Aktualität ist die Haftung auf grobes Verschulden begrenzt. Stand: 03/22

Befestigungsart	schnappbar auf Tragschiene TH35 (EN 60715)
Prüf-Isolationsspannung	2.7 kV (L - N), 2 s; 2.1 kV (L - L), 2 s (EN 60939-2)
Klimakategorie	25/085/21 (EN 60068-1)
Anschlussart	Schraubanschluss, berührungsgeschützt
Abmessungen H×B×T	107×65×39 mm

**Beschreibung**

Einsatzbereich	symmetrische Störungen: - Geräte mit hohen Wiederholungsraten der Schaltvorgänge, - Schaltnetzteile, - Phasenanschnittsteuerung, - Versorgung von Universalmotoren, - nach Transformatoren
Funktionsbeschreibung	Die 1-phasigen und 2-stufigen Netzentstörfilter MEF 1/2 werden im Bereich 0.1...30 MHz zur Unterdrückung leitungsgebundener Störungen auf Netz-, Versorgungs- und Steuerleitungen eingesetzt. Die beste Filterwirkung erzielt man mit kurzen Anschlussleitungen

**Kaufmännische Daten**

EAN	4048879029377
eClass	27130806
Ursprungsland	IT
Verpackungseinheit	1.000
Zolltarifnummer	85363010