

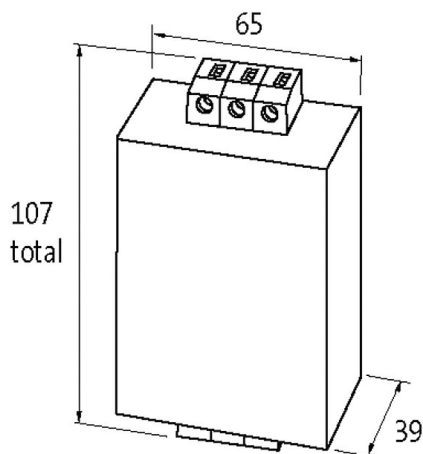
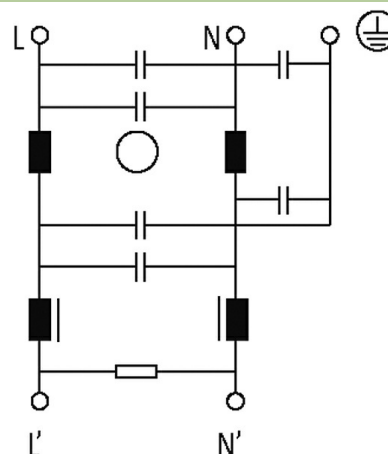
Filtr przeciwzakłóceńowy 1-fazowy ,2-poziomowy

I:2A U:250 VAC/300VDC zatrask, dla zakłóceń symetrycznych

Prąd: 2 A
zatraskowy
Krzywe tłumienia na życzenie.
przeciwko zakłóceniom symetrycznym

Link do produktu

Ilustracje



Ilustracja zastępcza



Dane techniczne

Napięcie robocze	max. 250 V AC/300 V DC
Przekrój złącza	0.2...6 mm ² jednożyłowe (AWG 24...9); 0.2...4 mm ² wielożyłowe (AWG 24...11)
Częstotliwość pracy	50...60 Hz
Prąd przeciążeniowy	18× (IN t) max. 0.5 ms; 1.5× (IN t) max. 1 min. (1× na godzinę)
Prąd upływowy	max. 5 mA (250 V AC)

Dane ogólne

Informacje zawarte w niniejszej karcie charakterystyki zostały opracowane z największą starannością. Odpowiedzialność co do poprawności, kompletności i aktualności jest ograniczona do rażącego przewinienia. Stan: 03/22

Typ montażu	Zatrząsk na szynie DIN TH35 (EN 60715)
Napięcie probiercze izolacji	2.7 kV (L - N), 2 s; 2.1 kV (L - L), 2 s (EN 60939-2)
Kategoria klimatyczna	25/085/21 (EN 60068-1)
Typ połączenia	Zacisk śrubowy, zabezpieczony przed dotykiem
Wymiary (wys. × szer. × gł.)	107×65×39 mm

Opis

Zakres stosowania	Zakłócenia symetryczne: - Urządzenia z wysokimi stopniami powtórzeń operacji przełączania, - zasilacze impulsowe - sterowanie impulsowe - zasilanie silników uniwersalnych - za transformatorami
Opis działania	1-fazowe i 2-stopniowe sieciowe filtry przeciwzakłóceń MEF 1/2 stosowane są w zakresie 0.1...30 MHz do tłumienia zakłóceń w przewodach sieciowych, zasilania i sterujących. Najlepszą skuteczność filtrów uzyskuje się za pomocą krótkich przewodów (zalece

Dane handlowe

EAN	4048879029377
eClass	27130806
Jednostka pakowania	1.000
Kod taryfy celnej	85363010
Kraj pochodzenia	IT