

**Exact8, 10xM8, 3-pol., steckb. Haube FK**

3.0m PUR 10x0,34+2x0,75

3.0 m

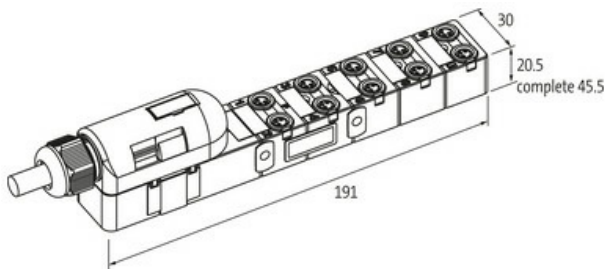
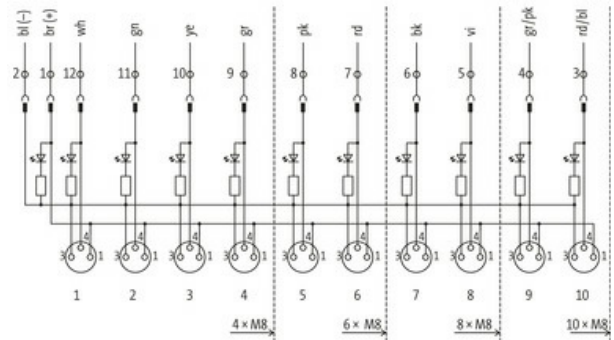
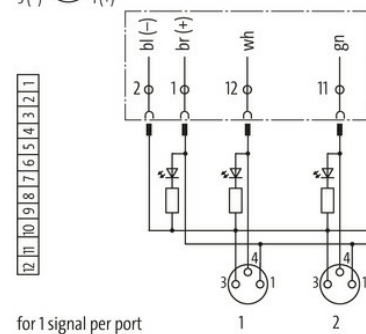
[Link zum Produkt](#)**Abbildungen****M8-Females 3-pole**

Abbildung stellvertretend

**Bauform**

Bauform 80040

**Technische Daten**

Betriebsspannung	24 V DC
Betriebsstrom je Kontakt	max. 2 A
Verriegelung der Steckplätze	Schraubgewinde (M8x1 mm)
Anschlussart	Federkraftsteckklammern: max. 1.5 mm <sup>2</sup> (AWG 16)
Schutzart	IP67 in gestecktem und verschraubtem Zustand (EN 60529)
Gehäuse	Kunststoff, schwer entflammbar
Signale pro Steckplatz	1 - (31-32)
Summenstrom	max. 8 A

**Allgemeine Daten**

Die in diesem Datenblatt enthaltenen Angaben wurden mit der größtmöglichen Sorgfalt erarbeitet.  
Für Richtigkeit, Vollständigkeit und Aktualität ist die Haftung auf grobes Verschulden begrenzt. Stand: 03/22

Temperaturbereich -20...+80 °C, abhängig von angeschlossener Leitung

**Leitungen**

Adernzahl/-querschnitt	10× 0.34 + 2× 0.75 mm <sup>2</sup>
Schleppkettenwerte	5 Mio.
Außen-Ø	9.3 mm ±5%
Kabelnummer	384
Zulassung (Kabel)	UL (AWM-Style 20233), CSA
Farbe (Mantel)	grau
Mantelfarbe	grau
Temperaturbereich (fest)	-40...+80 °C
Temperaturbereich (bewegt)	-5...+60 °C
Biegeradius (fest)	5× Außen-Ø
Biegeradius (bewegt)	10× Außen-Ø
Material (Mantel)	PUR (UL/CSA)

**Kontaktbelegung**

PIN 1	(+)
PIN 3	(-)
PIN 4	(NO)/(S1)
LED-Anzeige Kontaktbelegung	LED (grün): Power / LED (gelb): (S1)

**Kaufmännische Daten**

EAN	4048879056892
eClass	27279219
Ursprungsland	CZ
Verpackungseinheit	1.000
Zolltarifnummer	85444290