

Entstörmodul für Schaltgeräte

Diodenkombination, 240 VDC, 50 W

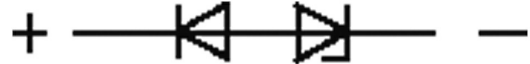
24 V DC

Z-Diode

Andere Beschaltungen und Spannungen auf Anfrage.

[Link zum Produkt](#)

Abbildungen



Diode/Z-Diode

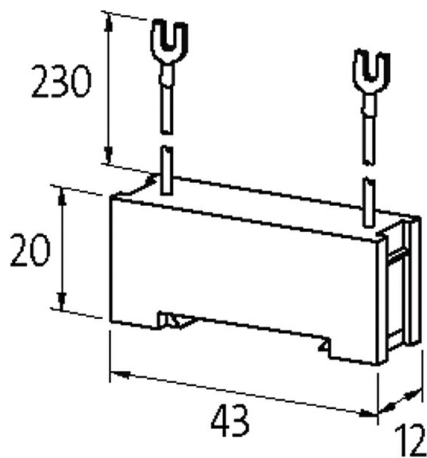


Abbildung stellvertretend



Technische Daten

Eingangsspannung	0...240 V DC
Halteleistung	50 W (VA)

Allgemeine Daten

Temperaturbereich	-20...+70 °C
Abmessungen H×B×T	20×43×12 mm

Passende Schaltgeräte

universal

Kaufmännische Daten	
EAN	4048879018258
eClass	27371013
Ursprungsland	CZ
Verpackungseinheit	1.000
Zolltarifnummer	85363010