

## Tłumik przepięć uniwersalny

Dioda Zenera., 24VDC/25VA/W

24 V DC

Z-Diode

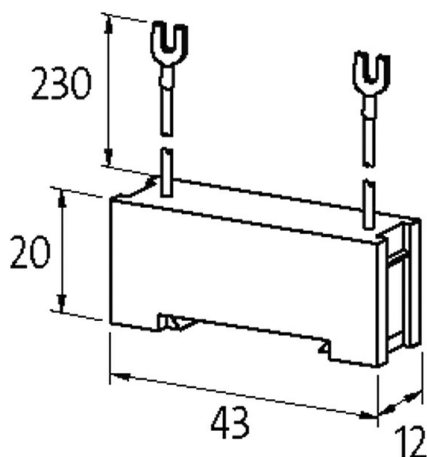
Inne obwody i napięcia na życzenie.

### [Link do produktu](#)

#### Ilustracje



Diode/Z-Diode



Ilustracja zastępcza



#### Dane techniczne

Napięcie wejściowe	0...240 V DC
max. moc (W)	50 W (VA)

#### Dane ogólne

Zakres temperatur	-20...+70 °C
Wymiary (wys. × szer. × gł.)	20×43×12 mm

#### Pasujące łączniki

uniwersalny

Dane handlowe	
EAN	4048879018258
eClass	27371013
Jednostka pakowania	1.000
Kod taryfy celnej	85363010
Kraj pochodzenia	CZ