

M12 Power Bu. Flansch L-kod. VWM V2A

PUR-Litzen 5x1.5 0,5m

Flanschbuchse

M12, 5-polig

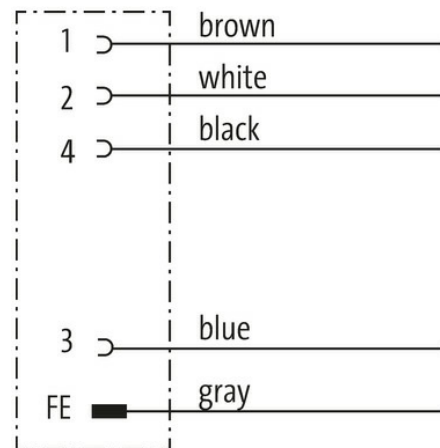
L-kodiert

Edelstahl 1.4305 (V2A)

Das Material der Gehäuse ist aus Kunststoff und hat eine gute Chemikalien- und Ölbeständigkeit.

Beim Einsatz aggressiver Medien ist die Materialbeständigkeit applikationsbezogen zu überprüfen. Nähere Details auf Anfrage.

Abweichende Leitungslängen auf Anfrage lieferbar.

[Link zum Produkt](#)**Abbildungen**

Female

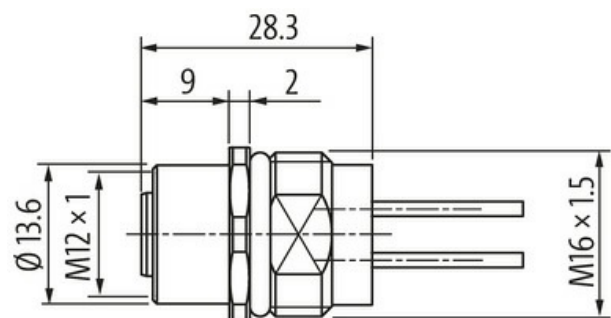
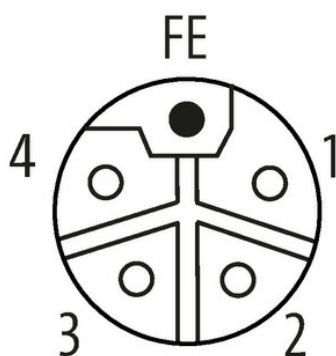


Abbildung stellvertretend

Bauform

Bauform P4291

Technische Daten

Betriebsspannung max. 63 V AC/DC

Bemessungsstoßspannung 1.5 kV

Betriebsstrom je Kontakt max. 16 A

Polzahl 5

Isolierstoffgruppe IEC 60664-1, category I

Die in diesem Datenblatt enthaltenen Angaben wurden mit der größtmöglichen Sorgfalt erarbeitet.
Für Richtigkeit, Vollständigkeit und Aktualität ist die Haftung auf grobes Verschulden begrenzt. Stand: 03/22

Kodierung	L-kodiert
Verriegelung der Steckplätze	Schraubgewinde (M12×1 mm) empf. Anzugsdrehmoment 0.6 Nm, selbstsichernd
Verschraubung	M12 (SW17)
Schutzart	IP65 und IP67 in gestecktem und verschraubtem Zustand (EN 60529)
Schutzart NEMA	3, 4, 6P (UL 50E)
Material (Verriegelung)	Edelstahl 1.4305 (V2A)

Allgemeine Daten

Verschmutzungsgrad	3
Temperaturbereich	-25...+85 °C

Leitungen

Adernzahl/-querschnitt	5× 1.5 mm ²
Aderisolation	PUR (br, ws, bl, sw, gr)
Außen-Ø	2.4 mm ±5%
Kabelnummer	980
Schirmung	nein
Temperaturbereich (fest)	-40...+90 °C
Temperaturbereich (bewegt)	-25...+90 °C
Biegeradius (fest)	7.5× Außen-Ø

Kaufmännische Daten

EAN	4048879630122
eClass	27279221
Ursprungsland	DE
Verpackungseinheit	1.000
Zolltarifnummer	85444290