

M12 male 90° / M12 female 90° LED

PVC-OB 3x0,34 yellow 0,6m

Męski 90° – żeński 90°

M12 – M12, 3-piny

2× LED (PNP), (NPN) na życzenie

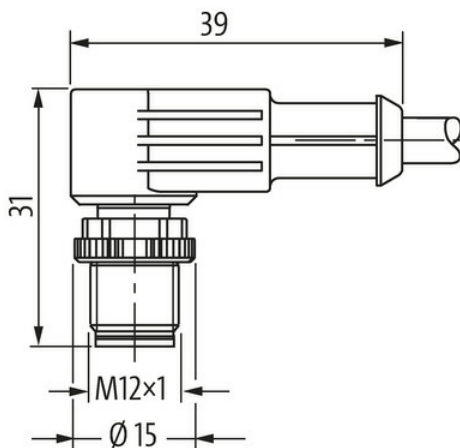
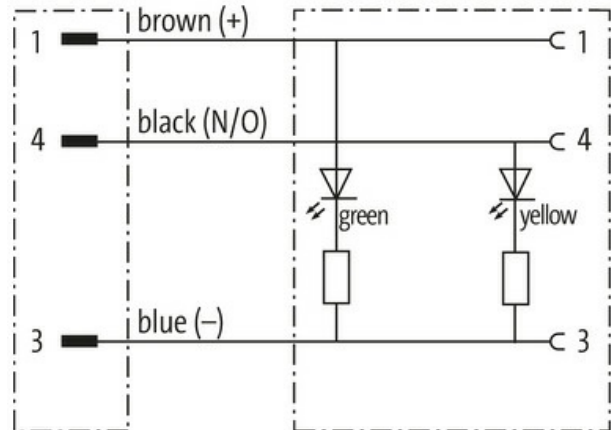
Nr art. 7005 - M12 Lite - (plastikowa śruba radełkowana) na życzenie

Materiał obudowy jest wykonany z tworzywa sztucznego i posiada dobrą odporność chemiczną i na oleje.

W przypadku stosowania agresywnych mediów należy sprawdzić odporność materiałów w zależności od aplikacji.

Bliższe szczegóły na życzenie.

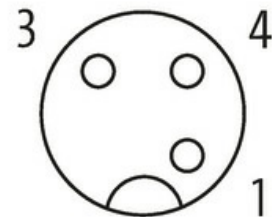
Inne długości kabli są dostarczane na życzenie.

[Link do produktu](#)**Ilustracje**

Male



Female





Ilustracja zastępcza



* Tylko dla produktów z dopuszczeniem UL/CSA

Typ	
Typ	40401
Dane techniczne	
Napięcie robocze	24 V DC $\pm 25\%$
Napięcie robocze (tylko UL)	max. 30 V DC
Prąd roboczy na styk	max. 4 A
Grupa materiałów izolacyjnych	IEC 60664-1, category I
Kodowanie	Kodowanie A
Blokowanie slotów	Gwint śrubowy (M12x1 mm) zalecany moment dokręcania 0.6 Nm, samohamowny
Złącze śrubowe	M12 (SW13)
Stopień ochrony	IP66K, IP67 włożone i zamocowane (EN 60529)
Materiał	PUR
Blokada materiału	Cynkowy odlew ciśnieniowy, matowy niklowany
odpowiedni do peszli (Ø wewnętrzna)	10 mm
Dane ogólne	
Normy	DIN EN 61076-2-101 (M12)
Stopień zanieczyszczenia	3
Zakres temperatur	-25...+85 °C, w zależności od podłączonej linii
Kabli	
Identyfikacja przewodu	013
Rodzaj przewodu	1 (PVC)
Zatwierdzenie (przewód)	cURus (AWM-Style 2464/1731), CE-conform
Ciężar przewodu [G/m]	34,1 g
Materiał (skrętka)	Przewód Cu, czysty
Rezystor (rdzeń)	max. 57 Ω /km (20 °C)
Ø pojedynczego przewodu (rdzeń)	0.15 mm
Budowa (rdzeń)	19x 0.15 mm (przewód klasy 5)
Wymiary (rdzeń)	3x 0.34 mm ²
AWG	zbliżony do AWG 22
Materiał (izolacja przewodu)	PVC
Właściwości materiału (izolacja przewodu)	bez CFC, kadmu, silikonu i ołowiu
Twardość krawędzi (izolacja przewodu)	45 ± 5 D

Ø przewodu z izolacją	1.25 mm ±5%
Kolor/numerowanie przewodów	brą, cza, nie
Sposób łączenia	3 przewody skręcone
Ekranowanie	nie
Materiał (płaszcz)	PVC
Właściwości materiału (osłonka)	bez CFC, kadmu, silikonu i ołowiu
Twardość krawędzi (osłona)	85 ±5 A
Ø-zewn. (osłona)	4.6 mm ±5%
Kolor (osłona)	żółty
odporność na chemikalia	dobra odporność na oleje, benzynę i chemikalia
Odporność termiczna	flammwidrig nach UL 1581 VW1 / CSA FT1 / IEC 60332-1-2
Napięcie znamionowe	UL 300 V AC
Napięcie testowe	2000 V AC
Obciążalność prądowa	dla DIN VDE 0298-4
Zakres temperatur (stały)	-30...+80 °C
Zakres temperatur (ruchomy)	-5...+80 °C
Promień zgięcia (stały)	5× Ø-zewn.
Promień zgięcia (w ruchu)	10× Ø-zewn.

Dane handlowe

EAN	4048879447652
eClass	27279218
Jednostka pakowania	1.000
Kod taryfy celnej	85444290
Kraj pochodzenia	DE