

Tree 8TX IP67 Metall - Unmanaged Switch -8xM12

8 port unmanaged switch
Anschlussleitungen finden Sie im Onlineshop unter "Anschlusstechnik".

Link zum Produkt

Abbildungen

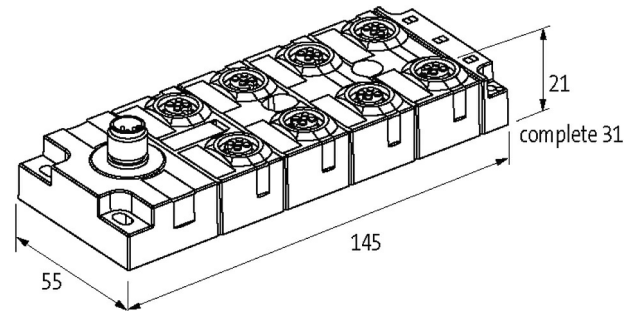


Abbildung stellvertretend



Technische Daten

Betriebsspannung	2x 18...30 V DC, redundancy
Übertragungsrate	10/100 Mbit/s full duplex
Betriebsarten	Autocrossing Autonegotiation

Allgemeine Daten

Befestigungsart	4-Loch Schraubbefestigung
Temperaturbereich	-25...+60 °C (Lagertemperatur -40...+80 °C)
Gehäuse	Zink-Druckguss, matt vernickelt
Schutzart	IP67
Abmessungen HxBxT	145x55x31 mm

Anschlüsse

Feldbus	8x M12 (Buchse), D-kodiert
Versorgung	1x M12 (Stecker), A-kodiert

Switch Management

Protokolle	nein
Port Mirroring	nein
VLAN (QoS) IEEE 802.p	ja
Alarmkontakt	nein
Fernwartung	nein
Webserver	nein
Switch Form	Unmanaged Switch

Diagnose

Kommunikationsstatus	per LED
Überwachung - keine Spannung	ja

Kaufmännische Daten

EAN	4048879536509
eClass	19170106
Ursprungsland	DE

Verpackungseinheit	1.000
Zolltarifnummer	85176200
