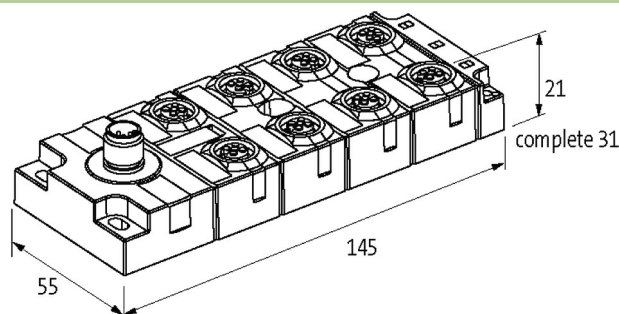


Switch niezarządzalny Tree 8TX IP67

8-portowy switch niezarządzalny
Konektory znajdują się w zakładce "Technika podłączania".

[Link do produktu](#)

Ilustracje



Ilustracja zastępcza



Dane techniczne

Napięcie robocze	2x 18...30 V DC, redundancy
Szybkość transmisji	10/100 Mbit/s full duplex
Tryby pracy	Autocrossing Autonegotiation

Dane ogólne

Typ montażu	4-otworowe mocowanie śrubowe
Zakres temperatur	-25...+60 °C (temp. składowania -40...+80 °C)
Obudowa	Cynkowy odlew ciśnieniowy, matowy niklowany
Stopień ochrony	IP67
Wymiary (wys. x szer. x gł.)	145x55x31 mm

Przyłącza

Magistrala sieciowa	8x M12 (żeński), kodowanie D
Zasilanie	1x M12 (męski), kodowanie A

Switch Management

Protokoły	nie
Port Mirroring	nie
VLAN (QoS) IEEE 802.p	tak
Styk sygnalizacyjny	nie
Zdalna obsługa	nie
Webserver	nie
Switch Form	Unmanaged Switch

Diagnostyka

Stan komunikacyjny	przez LED
Monitorowanie - bez napięcia	tak

Dane handlowe

EAN	4048879536509
eClass	19170106
Jednostka pakowania	1.000

Kod taryfy celnej	85176200
Kraj pochodzenia	DE
