

Push Pull Power freies Ltg-ende AIDA

PUR 5x2.5 gr UL/CSA+schleppk. 50m

Stecker gerade
PPP, 5-polig
Push Pull Power
mit Kabeltülle

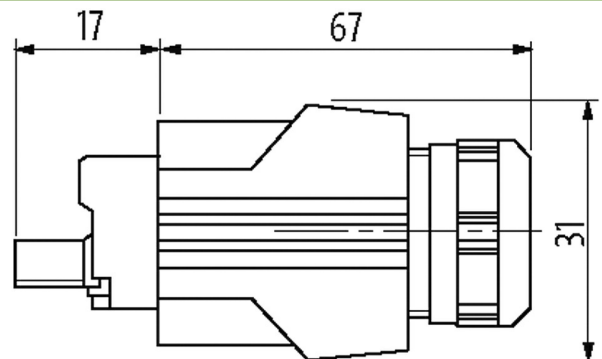
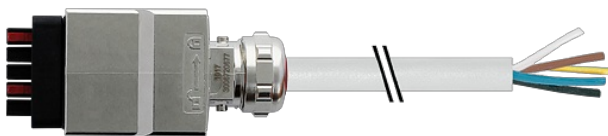
Abweichende Leitungslängen auf Anfrage lieferbar.

Das Material der Gehäuse ist aus Kunststoff und hat eine gute Chemikalien- und Ölbeständigkeit.

Beim Einsatz aggressiver Medien ist die Materialbeständigkeit applikationsbezogen zu überprüfen. Nähere Details auf Anfrage.

Link zum Produkt

Abbildungen



Height: 36 mm

Abbildung stellvertretend

Bauform

Bauform 99621

Technische Daten

Betriebsspannung max. 24 V AC/DC

Betriebsstrom je Kontakt max. 16 A

Verriegelung der Steckplätze Push Pull

Schutzart IP65 und IP67 in gestecktem und verschraubtem Zustand (EN 60529)

Allgemeine Daten

Verschmutzungsgrad 2

Temperaturbereich -40...+85 °C, abhängig von angeschlossener Leitung

Leitungen

Adernzahl/-querschnitt 5x 2.5 mm²

Aderisolation PP (br, ws, bl, sw num, gnge)

Schleppkettenwerte 5 Mio.

Material (Mantel) PUR (UL/CSA)

Außen-Ø 9.7 mm ±5%

Biegeradius (bewegt) 10x Außen-Ø

Temperaturbereich (fest) -50...+80 °C

Temperaturbereich (bewegt) -20...+80 °C

Kabelkennung 962

Zulassung (Kabel) UL (AWM-Style 21223/11172), CSA; CE

Kabelgewicht [g/m] 190,30

Material (Leiter)	Cu-Litze, blank
Widerstand (Leiter)	max. 7.98 Ω /km (20 °C)
Einzeldraht- \emptyset (Leiter)	0.15 mm
Aufbau (Leiter)	140x 0.15 mm (Litzenklasse 6)
Querschnitt (Leiter)	5x 2.5 mm ²
AWG	ähnlich AWG 14
Material (Aderisolierung)	PP
Materialeigenschaften (Aderisolierung)	FCKW-, cadmium-, silikon- und bleifrei
Shore-Härte (Aderisolierung)	60 \pm 5 D
Ader- \emptyset inkl. Isolierung	2.8 mm \pm 5%
Adernfarbe/Nummerierung	bl, sw, ws, br, num; gnce längsgestreift
Verseilverbund	5 Adern um Kernfüller verseilt
Schirmung	nein
Material (Mantel)	PUR
Materialeigenschaften (Mantel)	FCKW-, halogen-, cadmium-, silikon- und bleifrei, matt, adhäsionsarm, maschinell gut verarbeitbar, abriebresistent, hydrolyse- und mikrobekundig
Shore-Härte (Mantel)	90 \pm 5 A
Au β en- \emptyset (Mantel)	9.7 mm \pm 5%
Farbe (Mantel)	grau
chemische Beständigkeit	gute \ddot{O} l-, Benzin- und Chemikalienbeständigkeit (VDE 0472 Teil 803 Test B)
thermische Beständigkeit	flammwidrig nach IEC 60332-1 halogenfrei nach DIN VDE 0472 Teil 815
Nennspannung	600 V AC
Prüfspannung	3000 V AC
Strombelastbarkeit	nach DIN VDE 0298-4
Temperaturbereich (fest)	-50...+80 °C
Temperaturbereich (bewegt)	-20...+80 °C
Biegeradius (fest)	7.5x Au β en- \emptyset
Biegeradius (bewegt)	10x Au β en- \emptyset
Anzahl Biegezyklen (Schleppkette)	max. 5 Mio. (25 °C)
Verfahrweg (Schleppkette)	max. 5 m (horizontal)
Verfahrgeschwindigkeit (Schleppkette)	max. 3.3 m/s
Beschleunigung (Schleppkette)	max. 5 m/s ²
Mantelfarbe	grau

Kaufmännische Daten

EAN	4048879485661
eClass	27279218
Ursprungsland	CZ
Verpackungseinheit	1
Zolltarifnummer	85444290

Skizze

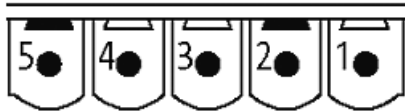
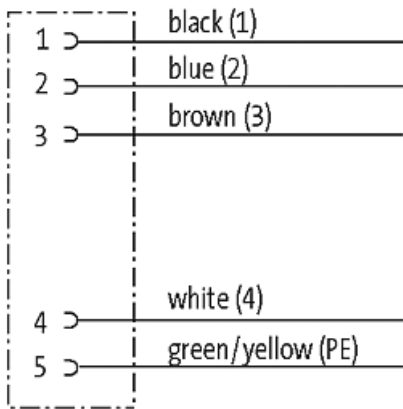


Abbildung stellvertretend