

MIRO 6,2 Zeitrelais Einschaltverzögerung

IN: 24 VDC - OUT: 250 VAC/DC / 6A

Relaisausgang
Einschaltverzögerung: 0.1...10 s
Schraubklemmen

[Link zum Produkt](#)

Abbildungen

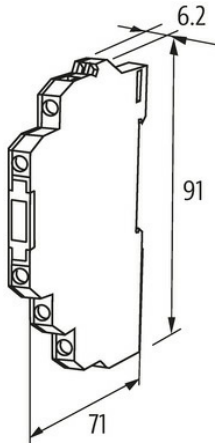
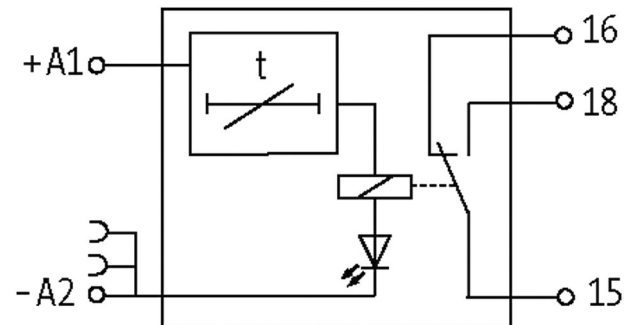


Abbildung stellvertretend



Allgemeine Daten

Befestigungsart	schnappbar auf Tragschiene (EN 60715)
Temperaturbereich	0...+55 °C
Prüf-Isolationsspannung	4 kV; sichere Trennung (EN 60947-1)
Lebensdauer mech./ elektr.	20 000 000 Schaltzyklen/lastabhängig
Abmessungen HxBxT	91x6.2x71 mm

Ausgang

Ausgangsspannung	max. 250 V AC/DC
------------------	------------------

Die in diesem Datenblatt enthaltenen Angaben wurden mit der größtmöglichen Sorgfalt erarbeitet.
Für Richtigkeit, Vollständigkeit und Aktualität ist die Haftung auf grobes Verschulden begrenzt. Stand: 03/22

Mindestlaststrom	100 mA (12 V DC)
Ausgangsleistung	max. 1500 VA/120 W
Kontaktmaterial	Ag Sn O2
Ansprech-/Abfall-/Prellzeit	10/15/1.5 ms
Schaltfrequenz	max. 10 Hz
Ausgangsstrom	max. 6 A

Eingang

Eingangsspannung	24 V DC (+10 -15%) Eingangskreis A
Steuerspannung	24 V DC (+10 -15%) Eingangskreis B
Steuerstrom	5 mA (Eingangskreis B)
Eingangsstrom	20 mA (Eingangskreis A)

Gebrauchskategorie

AC-15	3 A (24/110/230 V AC)
AC-12	6 A (24/110/230 V AC)
DC-13	1 A (24 V DC); 0.2 A (110 V DC); 0.1 A (230 V DC)

Kaufmännische Daten

EAN	4048879027007
eClass	27210990
Ursprungsland	CZ
Verpackungseinheit	1.000
Zolltarifnummer	85364900