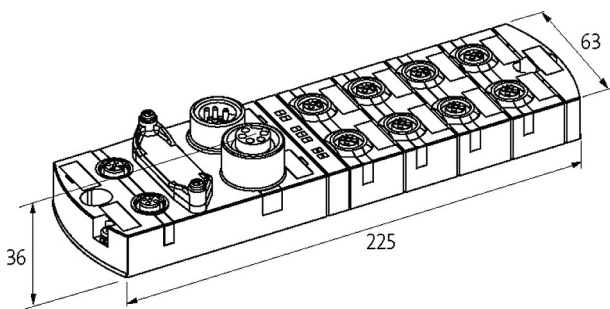


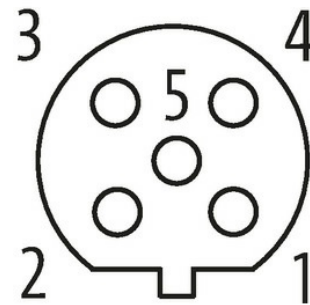
## Xelity 10 TX IP67 M FE 5P

[Link zum Produkt](#)

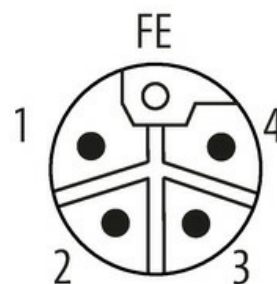
## Abbildungen



## Female



## Male



## Female

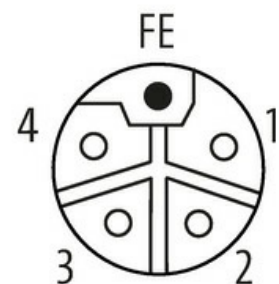


Abbildung stellvertretend

## Technische Daten

Betriebsspannung	9...36 V
Übertragungsrate	10/100 Mbit/s full duplex
Betriebsarten	Autocrossing Autonegotiation

## Allgemeine Daten

Befestigungsart	2-Loch Schraubbefestigung
Temperaturbereich	-25...+70 °C, ...+70 °C Derating (Lagertemperatur -40...+85 °C)
Gehäuse	Metall
Schutzart	IP67
Abmessungen HxBxT	37x63x225 mm

## Anschlüsse

Feldbus	10x M12 (Buchse), D-kodiert
Versorgung	2x M12 Power, 5-polig, L-kodiert, 2x max. 16 A

## Switch Management

Protokolle	DHCP, SNMP (v1, v2c, v3), RSTP, STP, LLDP, NTP, RMON, SSH (CLI) Syslog
NAT	ja
Port Mirroring	ja

Die in diesem Datenblatt enthaltenen Angaben wurden mit der größtmöglichen Sorgfalt erarbeitet.  
Für Richtigkeit, Vollständigkeit und Aktualität ist die Haftung auf grobes Verschulden begrenzt. Stand: 03/22

VLAN (QoS) IEEE 802.p	ja
Alarmkontakt	nein
Fernwartung	Open VPN
Webserver	HTTP, HTTPS
Switch Form	Managed Switch

**Diagnose**

Kommunikationsstatus	per LED, LLDP
Überwachung - keine Spannung	ja

**Kaufmännische Daten**

EAN	4048879862523
Ursprungsland	DE
Verpackungseinheit	1.000
Zolltarifnummer	85176200