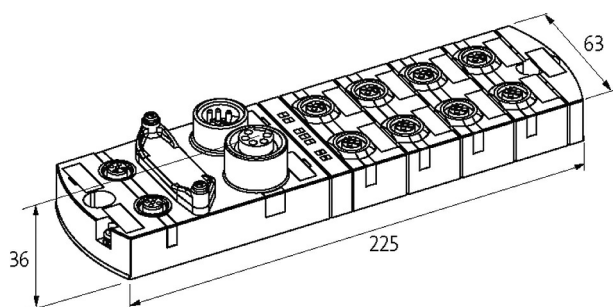


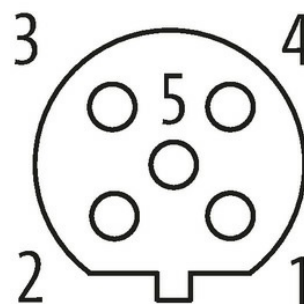
Managed Switch 10x10/100BT IP67 Metal M12

[Link do produktu](#)

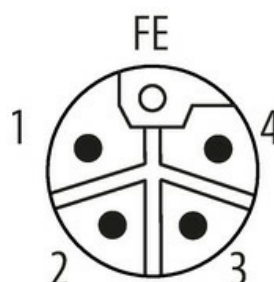
Ilustracje



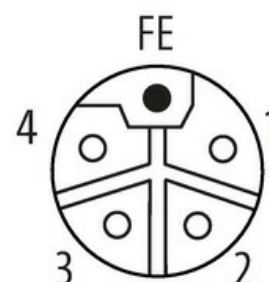
Female



Male



Female



Ilustracja zastępcza

Dane techniczne

| | |
|---------------------|------------------------------|
| Napięcie robocze | 9...36 V |
| Szybkość transmisji | 10/100 Mbit/s full duplex |
| Tryby pracy | Autocrossing Autonegotiation |

Dane ogólne

| | |
|------------------------------|--|
| Typ montażu | 2-otworowe mocowanie śrubowe |
| Zakres temperatur | -25...+70 °C, ...+70 °C spadek parametrów (temp. składowania -40...+85 °C) |
| Obudowa | Metal |
| Stopień ochrony | IP67 |
| Wymiary (wys. × szer. × gł.) | 37×63×225 mm |

Przyłącza

| | |
|---------------------|---|
| Magistrala sieciowa | 10× M12 (żeński), kodowanie D |
| Zasilanie | 2× M12 Power, 5-piny, kodowanie L, 2× max. 16 A |

Switch Management

| | |
|----------------|--|
| Protokoły | DHCP, SNMP (v1, v2c, v3), RSTP, STP, LLDP, NTP, RMON, SSH (CLI) Syslog |
| NAT | tak |
| Port Mirroring | tak |

| | |
|-----------------------|----------------|
| VLAN (QoS) IEEE 802.p | tak |
| Styk sygnalizacyjny | nie |
| Zdalna obsługa | Open VPN |
| Webserver | HTTP, HTTPS |
| Switch Form | Managed Switch |

Diagnostyka

| | |
|------------------------------|-----------------|
| Stan komunikacyjny | przez LED, LLDP |
| Monitorowanie - bez napięcia | tak |

Dane handlowe

| | |
|---------------------|---------------|
| EAN | 4048879862523 |
| Jednostka pakowania | 1.000 |
| Kod taryfy celnej | 85176200 |
| Kraj pochodzenia | DE |