

## Blindmodul

Blindmodul  
Stift/Buchse

Technische Daten werden nur mit Murrelektronik Komponenten gewährleistet.

### Link zum Produkt

#### Abbildungen

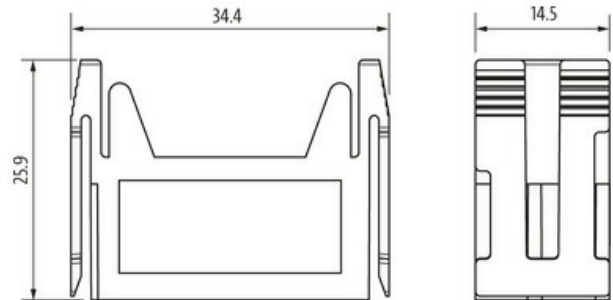


Abbildung stellvertretend

#### Technische Daten

Steckzyklen	min. 500
Haltekraft (Module)	≥ 150 N

#### Allgemeine Daten

Verschmutzungsgrad	3
Temperaturbereich	-40...+125 °C
Anzahl (Modulplätze)	1
Brennbarkeitsklasse	V-0 (acc. to UL 94)
Klimakategorie	40/125/10
Material (Modul)	PA GF
Abmessungen H×B×T	25.9×14.5×34.4 mm

#### Kaufmännische Daten

EAN	4048879641517
eClass	27143424
Ursprungsland	CZ
Verpackungseinheit	5.000
Zolltarifnummer	85389099