

## Zaślepka

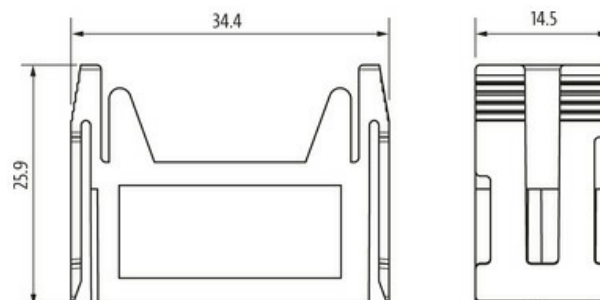
Zaślepka modułu

Męski/żeński

Dane techniczne gwarantowane jedynie dla komponentów Murrelektronik.

### [Link do produktu](#)

#### Ilustracje



Ilustracja zastępcza

#### Dane techniczne

Cykle łączeniowe	min. 500
Siła trzymania (moduły)	≥ 150 N

#### Dane ogólne

Stopień zanieczyszczenia	3
Zakres temperatur	-40...+125 °C
Liczba pozycji modułu	1
Klasa palności	V-0 (acc. to UL 94)
Kategoria klimatyczna	40/125/10
Materiał (moduł)	PA GF
Wymiary (wys. × szer. × gł.)	25.9×14.5×34.4 mm

#### Dane handlowe

EAN	4048879641517
eClass	27143424
Jednostka pakowania	5.000
Kod taryfy celnej	85389099
Kraj pochodzenia	CZ