

## MVK MPNIO DO16 galvanische Trennung

MVK PROFINET Kompaktmodul, Metallausführung

Digitale Ausgänge

DO16 (IRT)

Ethernet 10/100 Mbit/s; M12, D-kodiert

7/8", 5-polig, max. 9 A mit Verpolschutz

M12, 5-polig, A-kodiert

FSU (Fast-Start-Up)

Galvanische Trennung

Anschlussleitungen finden Sie im Onlineshop unter "Anschlusstechnik".

Gehäuse ist vollvergossen.

### Link zum Produkt

#### Abbildungen

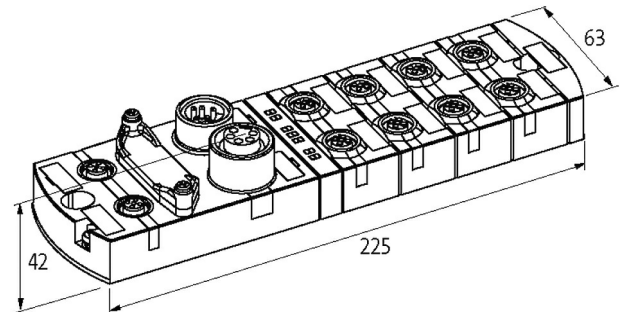


Abbildung stellvertretend



#### Allgemeine Daten

|                   |   |
|-------------------|---|
| Befestigungsart   | 2-Loch Schraubbefestigung                   |
| Temperaturbereich | -25...+55 °C (Lagertemperatur -25...+70 °C) |
| Schutzart         | IP67  |
| Abmessungen HxBxT | 39x63x225 mm                                |

#### Ausgang

|                        |  |
|------------------------|--|
| Aktorversorgung UA     | 24 V DC (EN 61131-2), max. 9 A           |
| Schaltstrom je Ausgang | max. 2 A (kurzschluss- und überlastfest) |

#### Parametrierung

|       |        |
|-------|--------|
| PIN 4 | Output |
| PIN 2 | Output |

#### Anschlüsse

|                                |  |
|--------------------------------|--|
| Feldbus                        | Ethernet 10/100 Mbit/s; M12, D-kodiert   |
| Versorgung Sensor-System/Aktor | 7/8", 5-polig, max. 9 A mit Verpolschutz |
| I/O-Steckplätze                | M12, 5-polig, A-kodiert                  |

#### PROFINET

|                        |                                 |
|------------------------|---------------------------------|
| Specification          | V2.3, Conformance Class C (IRT) |
| Adressierung           | DCP                             |
| FSU (Fast-Start-Up)    | max. 500 ms                     |
| PROFINET Netload Class | III                             |

|               |                       |
|---------------|-----------------------|
| MRP           | ja                    |
| Shared Device | ja, für 2 Steuerungen |

**Diagnose**

|                              |                           |
|------------------------------|---------------------------|
| Kommunikationsstatus         | per LED                   |
| Diagnose per LED             | pro Modul und Kanal       |
| Diagnose per BUS             | pro Modul und Kanal       |
| Aktorwarnung                 | pro Kanal per LED und BUS |
| Überwachung - Unterspannung  | ja                        |
| Überwachung - keine Spannung | ja                        |
| Kurzschluss und Überlast     | ja                        |
| Leitungsbruch                | pro Port                  |

**Kaufmännische Daten**

|                    |               |
|--------------------|---------------|
| EAN                | 4048879829373 |
| Ursprungsland      | DE            |
| Verpackungseinheit | 1.000         |
| Zolltarifnummer    | 85389099      |