

## Moduł sieciowy MVK Metal MPNIO DO16 ProfiNet

(K3), Fast-Start-Up, LLDP, MRP, Shared Device, IRT-Switch, 8xM12

Wyjścia cyfrowe

DO16 (IRT)

Ethernet 10/100 Mbit/s; M12, kodowanie D

7/8", 5-piny, max. 9 A z zabezpieczeniem przed odwrotną polaryzacją

M12, 5-piny, kodowanie A

FSU (Fast-Start-Up)

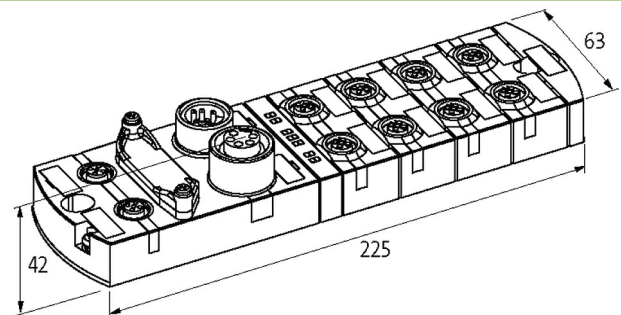
Separacja galwaniczna

Konektory znajdują się w zakładce "Technika podłączenia".

Obudowa jest całkowicie zalana.

### [Link do produktu](#)

#### Ilustracje



Ilustracja zastępcza



#### Dane ogólne

Typ montażu	2-otworowe mocowanie śrubowe
Zakres temperatur	-25...+55 °C (temp. składowania -25...+70 °C)
Stopień ochrony	IP67
Wymiary (wys. × szer. × gł.)	39×63×225 mm

#### Wyjście

Zasilanie aktuatora UA	24 V DC (EN 61131-2), max. 9 A
Prąd przełączania na wyjście	max. 2 A (odporne na zwarcie i przeciążenie)

#### Parametryzacja

PIN 4	Output
PIN 2	Output

#### Przyłącza

Magistrala sieciowa	Ethernet 10/100 Mbit/s; M12, kodowanie D
Zasilanie Czujnik/Aktuator	7/8", 5-piny, max. 9 A z zabezpieczeniem przed odwrotną polaryzacją
Porty I/O	M12, 5-piny, kodowanie A

#### PROFINET

Specification	V2.3, Conformance Class C (IRT)
Adresowanie	DCP
FSU (Fast-Start-Up)	max. 500 ms
PROFINET Netload Class	III

MRP	tak
Shared Device	tak, dla 2 sterowań

**Diagnostyka**

Stan komunikacyjny	przez LED
Diagnostyka przez LED	na moduł i kanał
Diagnostyka przez magistralę	na moduł i kanał
Ostrzeżenie aktyatora	na kanał przez LED i magistralę
Monitorowanie - napięcie dolne	tak
Monitorowanie - bez napięcia	tak
Zwarcie i przeciążenie	tak
Przerwanie kabla	na port

**Dane handlowe**

EAN	4048879829373
Jednostka pakowania	1.000
Kod taryfy celnej	85389099
Kraj pochodzenia	DE