

### Cap with cable for d-box M12 8-way 4-pole

no pot.-sep. 10m PUR/PVC-JB, 8x0,34+3x0,75

dla rozdzielacza 8-portowego, 4-piny

Inne długości kabli są dostarczane na życzenie.

Materiał obudowy jest wykonany z tworzywa sztucznego i posiada dobrą odporność chemiczną i na oleje.

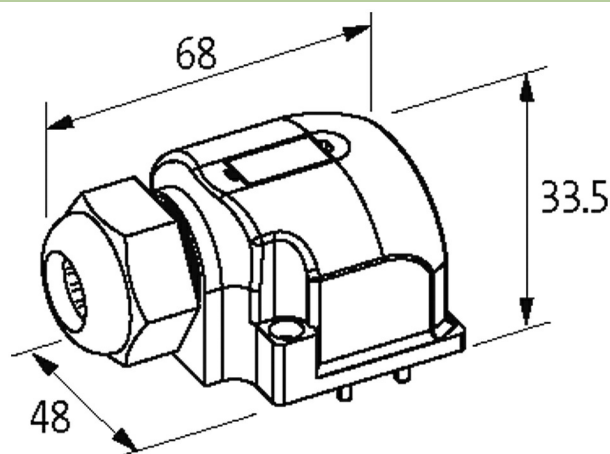
W przypadku stosowania agresywnych mediów należy sprawdzić odporność materiałów w zależności od aplikacji.

Bliższe szczegóły na życzenie.

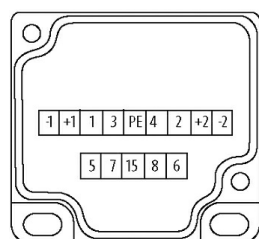
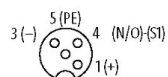
10.0 m

### Link do produktu

#### Ilustracje



M12 Females 4-pole



for 1 signal per port

Ilustracja zastępcza

#### Dane techniczne

Prąd całkowity	max. 8 A
Obudowa	Tworzywo sztuczne, trudnopalne

#### Dane ogólne

Zakres temperatur	-20...+80 °C, w zależności od podłączonego kabla
-------------------	--

#### Kabli

Ilość/przekrój żył	8x 0.34 + 3x 0.75 mm <sup>2</sup>
Izolacja żyły	PVC
Wartości łańcuchów ciągowych	2 Mio.

Kolor izolacji	szary
Materiał (płaszcz)	PUR/PVC (UL/CSA)
Średnica zewnętrzna	8.1 mm ±5%
Promień gięcia (w ruchu)	10× Ø-zewn.
Zakres temperatur (stały)	-30...+80 °C
Zakres temperatur (ruchomy)	-5...+70 °C
Identyfikacja przewodu	362
Rodzaj przewodu	2 (PUR/PVC)
Zatwierdzenie (przewód)	UL (AWM-Style 20549/1731), CE conform
Ciężar przewodu [G/m]	115,5
Materiał (skrętka)	Przewód Cu, czysty
Rezystor (rdzeń)	max. 57 Ω/km (0.34 mm <sup>2</sup> ), max. 26 Ω/km (0.75 mm <sup>2</sup> ); (20 °C)
Ø pojedynczego przewodu (rdzeń)	0.15 mm (0.34 mm <sup>2</sup> ); 0.2 mm (0.75 mm <sup>2</sup> )
Budowa (rdzeń)	19× 0.15 mm (0.34 mm <sup>2</sup> ); 24× 0.2 mm (0.75 mm <sup>2</sup> ); (przewód klasy 5)
Wymiary (rdzeń)	8× 0.34 + 3× 0.75 mm <sup>2</sup>
AWG	zbliżony do AWG 22 (0.34 mm <sup>2</sup> ); zbliżony do AWG 18 (0.75 mm <sup>2</sup> )
Materiał (izolacja przewodu)	PVC
Właściwości materiału (izolacja przewodu)	bez CFC, kadmu, siłkonu i ołowiu
Twardość krawędzi (izolacja przewodu)	43 ±5 D
Ø przewodu z izolacją	1.3 mm ±5% (0.34 mm <sup>2</sup> ); 1.8 mm ±5% (0.75 mm <sup>2</sup> )
Kolor/numerowanie przewodów	ws, vi, gn, ge, gr, rs, rt, sw+br, bl, gnge längsgestreift
Ekranowanie	nie
Materiał (płaszcz)	PUR/PVC
Ø-zewn. (osłona)	8.1 mm ±5%
Kolor (osłona)	szary
odporność na chemikalia	dobra odporność na oleje, benzynę i chemikalia (EN 60811-404)
Napięcie znamionowe	U0/U 300/300 V AC
Napięcie testowe	2000 V AC
Obciążalność prądowa	dla DIN VDE 0298-4
Zakres temperatur (stały)	-30...+80 °C
Zakres temperatur (ruchomy)	-5...+70 °C
Promień zgięcia (stały)	5× Ø-zewn.
Promień gięcia (w ruchu)	10× Ø-zewn.
Liczba cykli gięcia (C-track)	max. 2 Mio. (25 °C)
Dystans (C-track)	max. 5 m (horizontal)
Prędkość ruchu (C-track)	max. 2 m/s
Przyspieszenie (C-track)	max. 10 m/s <sup>2</sup>

**Dane handlowe**

EAN	4048879054119
eClass	27143423
Jednostka pakowania	1
Kod taryfy celnej	85444290
Kraj pochodzenia	CZ