

## MST Einphasen Sicherheitstransformator

P: 500VA IN: 230/400VAC OUT: 24VAC

Einphasen- Sicherheitstransformator  
500 VA  
Isolationsklasse T 40/B  
Andere Spannungen auf Anfrage.

### [Link zum Produkt](#)

#### Abbildungen

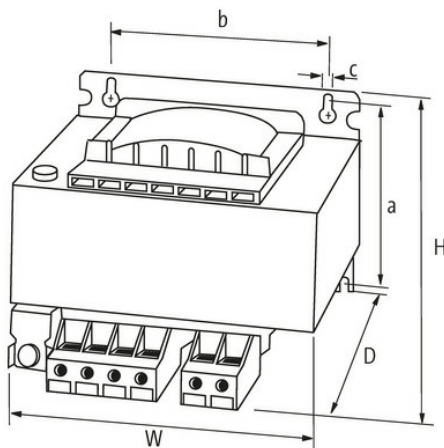
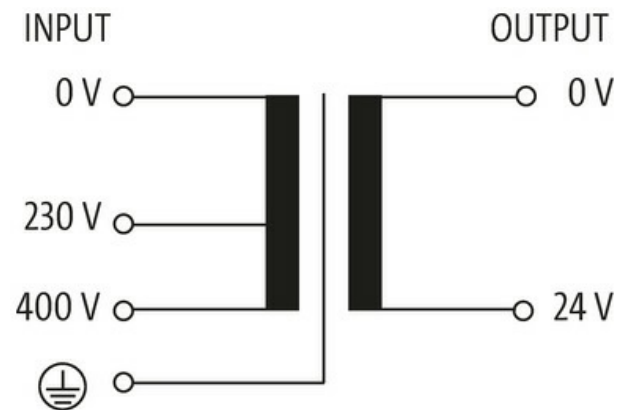


Abbildung stellvertretend



#### Allgemeine Daten

Normen	EN 61558-1, EN 61558-2-6, EN 62041 category 0
Befestigungsart	Schlüssellochbefestigung
Temperaturbereich	-20...+40 °C (Lagertemperatur -40...+80 °C)
Bohrung Ø	5.8×10 mm
Befestigungsmaße a×b×c	87×104×5.8 mm
Abmessungen H×B×T	108×135×133.6 mm

Die in diesem Datenblatt enthaltenen Angaben wurden mit der größtmöglichen Sorgfalt erarbeitet.  
Für Richtigkeit, Vollständigkeit und Aktualität ist die Haftung auf grobes Verschulden begrenzt. Stand: 03/22

Ausgang	
Ausgangsspannung	24 V AC (SELV)
Ausgangsleistung	500 VA
Eingang	
Eingangsspannung	230/400 V AC
Einschaltstrom	81 A (230 V AC); 17.3 A (400 V AC)
Kurzschlussstrom	40.4 A (230 V AC); 21.2 A (400 V AC)
Eingangsstrom	2.4 A (230 V AC); 1.4 A (400 V AC)
Frequenz	50...60 Hz
Kaufmännische Daten	
EAN	4048879078597
eClass	27031302
Ursprungsland	CZ
Verpackungseinheit	1.000
Zolltarifnummer	85043180