

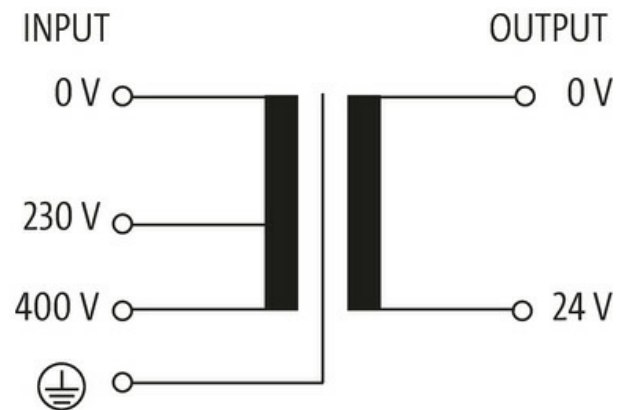
Transformator 1-fazowy MST

P:500VA WE:230/400VAC WY:24VAC

Jednofazowy transformator bezpieczeństwa
500 VA
Klasa izolacji T 40/B
Inne napięcia na życzenie.

Link do produktu

Ilustracje



Ilustracja zastępcza



Dane ogólne

Normy	EN 61558-1, EN 61558-2-6, EN 62041 category 0
Typ montażu	Montaż na otworze w kształcie dziurki do klucza
Zakres temperatur	-20...+40 °C (temp. składowania -40...+80 °C)
Otwór Ø	5.8×10 mm
Wymiary montażowe a×b×c	87×104×5.8 mm
Wymiary (wys. × szer. × gł.)	108×135×133.6 mm

Wyjście	
Napięcie wyjściowe	24 V AC (SELV)
Moc wyjściowa	500 VA
Wejście	
Napięcie wejściowe	230/400 V AC
Prąd włączeniowy	81 A (230 V AC); 17.3 A (400 V AC)
Prąd zwarciový	40.4 A (230 V AC); 21.2 A (400 V AC)
Prąd wejściowe	2.4 A (230 V AC); 1.4 A (400 V AC)
Częstotliwość	50...60 Hz
Dane handlowe	
EAN	4048879078597
eClass	27031302
Jednostka pakowania	1.000
Kod taryfy celnej	85043180
Kraj pochodzenia	CZ