

## Motorentstörmodul

Varistor, 3x400VAC/20kW

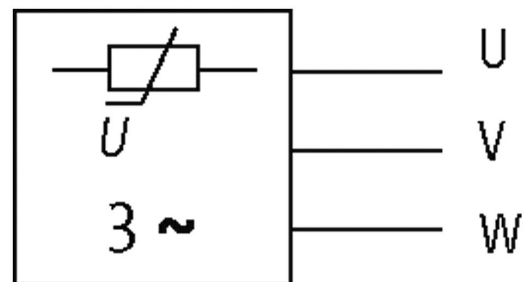
3 × 400 V AC

VDR

Entstörmodule für andere Spannungen, Frequenzen bzw. Motorleistungen auf Anfrage. RC-Motorbeschaltungen nicht mit Frequenzumrichter einsetzen.

### [Link zum Produkt](#)

#### Abbildungen



VDR

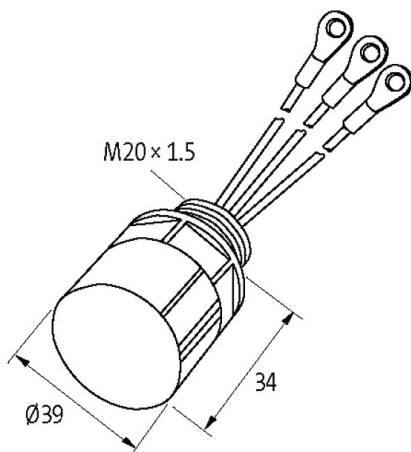


Abbildung stellvertretend

#### Technische Daten

Eingangsspannung	400...400 V AC
Material	Kunststoff, schwer entflammbar (UL 94)
Ringkabelschuh	M6 isoliert
Vergussmasse	2-Komponenten Vergussmasse

#### Allgemeine Daten

Befestigungsart	am Motorklemmkasten mit Steckanschluss
Temperaturbereich	-20...+60 °C
Anschlussart	ca. 150 mm, Einzelleitungen 1 mm <sup>2</sup>
Abmessungen H×B×T	39×39×44 mm

#### Kaufmännische Daten

Die in diesem Datenblatt enthaltenen Angaben wurden mit der größtmöglichen Sorgfalt erarbeitet. Für Richtigkeit, Vollständigkeit und Aktualität ist die Haftung auf grobes Verschulden begrenzt. Stand: 03/22

EAN	4048879019118
eClass	27371013
Ursprungsland	CZ
Verpackungseinheit	1.000
Zolltarifnummer	85363010