

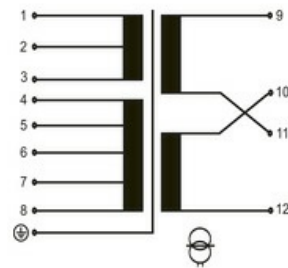
MST Einphasen Steuer- und Trenntransformator

P: 630VA IN: 208...550VAC OUT: 2x115VAC

Einphasen- Steuer- und Trenntransformator
630 VA
Isolationsklasse T 40/B
Andere Spannungen auf Anfrage.

Link zum Produkt

Abbildungen



Pri. und Sec. Anschluß: / Pri. and Sec. connection

Eingang [V] / Input	Klemme: / Clamps	Brücke: / Bridge	I:
208	1-2	1+4 / 3+7	3,3 A
230*	5-7	1+4 / 3+7	3,0 A
380	1-6	2+5	1,8 A
400	1-6	2+4	1,7 A
420	1-6	3+5	1,6 A
440	1-6	3+4	1,6 A
460	1-7	2+4	1,5 A
480	1-7	3+5	1,4 A
500	1-7	3+4	1,4 A
525	1-8	3+5	1,3 A
550	1-8	3+4	1,3 A
2x 115	9-11 u.	-	2,8 A
115	9-12	9+10/11+12	5,5 A
230*	9-12	10+11	2,8 A

*Auslieferungszustand / delivered

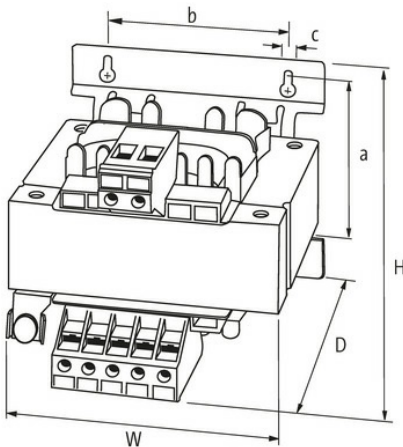


Abbildung stellvertretend



Allgemeine Daten

Normen	EN 61558-1, EN 61558-2-4, EN 62041 category 0
Befestigungsart	Langlochbefestigung und schnappbar auf Tragschiene TH35 (EN 60715)
Temperaturbereich	-20...+40 °C (Lagertemperatur -40...+80 °C)
Prüf-Isolationsspannung	4 kV (prim./sec.)
Bohrung Ø	4.8×8.4 mm
Befestigungsmaße a×b×c	107.5×122 mm

Die in diesem Datenblatt enthaltenen Angaben wurden mit der größtmöglichen Sorgfalt erarbeitet.
Für Richtigkeit, Vollständigkeit und Aktualität ist die Haftung auf grobes Verschulden begrenzt. Stand: 03/22

Abmessungen HxBxT 129.4x150x150 mm

Ausgang

Ausgangsspannung 1x 230, 1x 115, 2x 115 V AC
Ausgangsleistung 630 VA

Eingang

Eingangsspannung 208, 230, 380, 400, 420, 440, 460, 480, 500, 525, 550 V AC
Einschaltstrom 12 A (230 V AC)
Kurzschlussstrom 15.6 A (230 V AC)
Eingangsstrom 3.0 A (230 V AC); 1.5 A (460 V AC)
Frequenz 50...60 Hz

Kaufmännische Daten

EAN 4048879449120
eClass 27031302
Ursprungsland CZ
Verpackungseinheit 1.000
Zolltarifnummer 85043180