

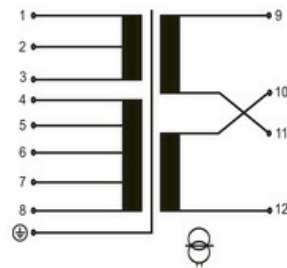
Transformator MST 1-fazowy

P:630VA WE:208/230/380/400/420/440/460/480/500/525/550VAC WY:2x115VAC

Jednofazowy transformator sterujący i separacyjny
630 VA
Klasa izolacji T 40/B
Inne napięcia na życzenie.

Link do produktu

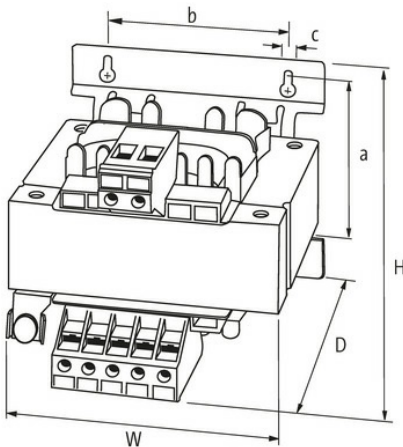
Ilustracje



Pri. und Sec. Anschluß: / Pri. and Sec. connection

Eingang [V] / Input	Klemme: / Clamps	Brücke: / Bridge	I:
208	1-2	1+4 / 3+7	3,3 A
230*	5-7	1+4 / 3+7	3,0 A
380	1-6	2+5	1,8 A
400	1-6	2+4	1,7 A
420	1-6	3+5	1,6 A
440	1-6	3+4	1,6 A
460	1-7	2+4	1,5 A
480	1-7	3+5	1,4 A
500	1-7	3+4	1,4 A
525	1-8	3+5	1,3 A
550	1-8	3+4	1,3 A
2x 115	9-11 u.	-	2,8 A
115	9-12	9+10/11+12	5,5 A
230*	9-12	10+11	2,8 A

*Auslieferungszustand / delivered



Ilustracja zastępcza



Dane ogólne

Normy	EN 61558-1, EN 61558-2-4, EN 62041 category 0
Typ montażu	Podłużny otwór montażowy i zatrzask na szynie DIN TH35 (EN 60715)
Zakres temperatur	-20...+40 °C (temp. składowania -40...+80 °C)
Napięcie probiercze izolacji	4 kV (prim./sec.)
Otwór Ø	4.8×8.4 mm
Wymiary montażowe a×b×c	107.5×122 mm

Informacje zawarte w niniejszej karcie charakterystyki zostały opracowane z największą starannością. Odpowiedzialność co do poprawności, kompletności i aktualności jest ograniczona do rażącego przewinienia. Stan: 03/22

Wymiary (wys. × szer. × gł.) 129.4×150×150 mm

Wyjście

Napięcie wyjściowe 1× 230, 1× 115, 2× 115 V AC
Moc wyjściowa 630 VA

Wejście

Napięcie wejściowe 208, 230, 380, 400, 420, 440, 460, 480, 500, 525, 550 V AC
Prąd włączeniowy 12 A (230 V AC)
Prąd zwarciový 15.6 A (230 V AC)
Prąd wejściowe 3.0 A (230 V AC); 1.5 A (460 V AC)
Częstotliwość 50...60 Hz

Dane handlowe

EAN 4048879449120
eClass 27031302
Jednostka pakowania 1.000
Kod taryfy celnej 85043180
Kraj pochodzenia CZ