

**B16 male 6+2-pole, Push-in, 800/500 V, 16 A**

B16

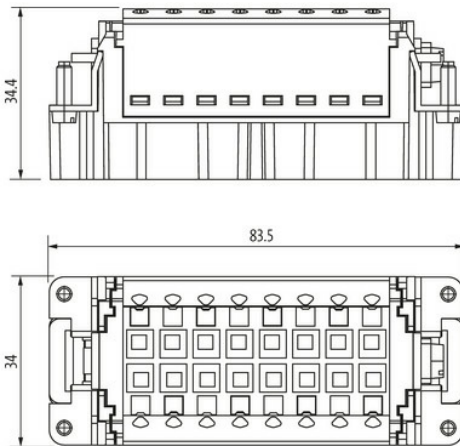
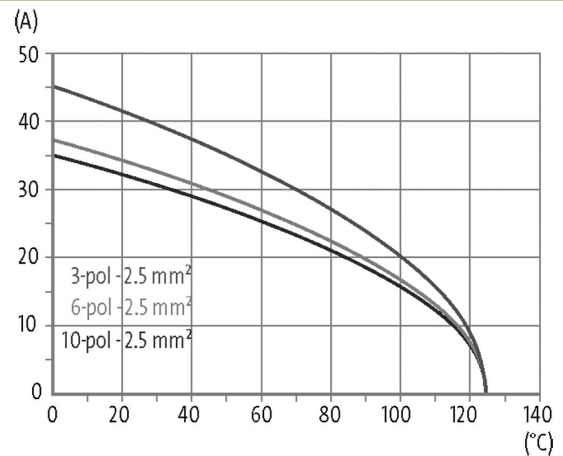
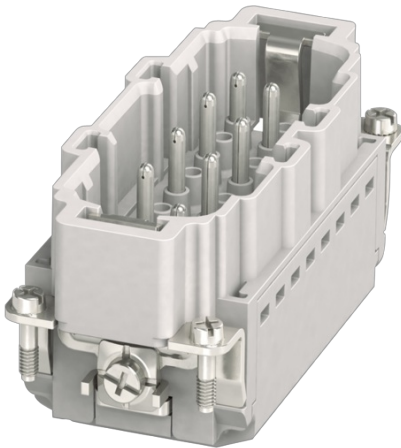
Męski

6+2-piny

Zacisk push-in

Dane techniczne gwarantowane jedynie dla komponentów Murrelektronik.

Proszę zastosować tulejkę.

[Link do produktu](#)**Ilustracje**

Ilustracja zastępcza

**Dane techniczne**

Napięcie robocze	830/500 V AC/DC
Znamionowy pik napięciowy	8.0/6.0 kV
Prąd roboczy	16 A
Liczba biegunów	6 + 2 + PE
Cykle łączeniowe	min. 500

Typ połączenia	Zacisk push-in
Przekrój złącza	0.14...2.5 mm <sup>2</sup> (AWG 26...13)
Długość przycięcia	8...10 mm
Kategoria przepięcia	III

**Dane ogólne**

Materiał (styk)	Mosiądz
Materiał (powierzchnia styku)	Ag
Stopień zanieczyszczenia	3
Zakres temperatur	-40...+125 °C
Materiał (mocowanie styków)	PA
Klasa palności	V-0 (acc. to UL 94)
Rozmiar	B16
Typ	Męski
Wymiary (wys. × szer. × gł.)	34.4×34×83.5 mm

**Kabli**

Obciążalność prądowa	zobacz krzywą obniżenia parametrów znamionowych
----------------------	---

**Dane handlowe**

EAN	4048879665063
eClass	27143424
Jednostka pakowania	1.000
Kod taryfy celnej	85389099
Kraj pochodzenia	CN