

7/8" (Mini) St. 90° / 7/8" (Mini) Bu. 90°

PVC 5xAWG16 ge UL/CSA 7,5m

Stecker 90° – Buchse 90°

7/8" – 7/8", 5-polig

Powerleitung

USA

Abweichende Leitungslängen auf Anfrage lieferbar.

Das Material der Gehäuse ist aus Kunststoff und hat eine gute Chemikalien- und Ölbeständigkeit.

Beim Einsatz aggressiver Medien ist die Materialbeständigkeit applikationsbezogen zu überprüfen. Nähere Details auf Anfrage.

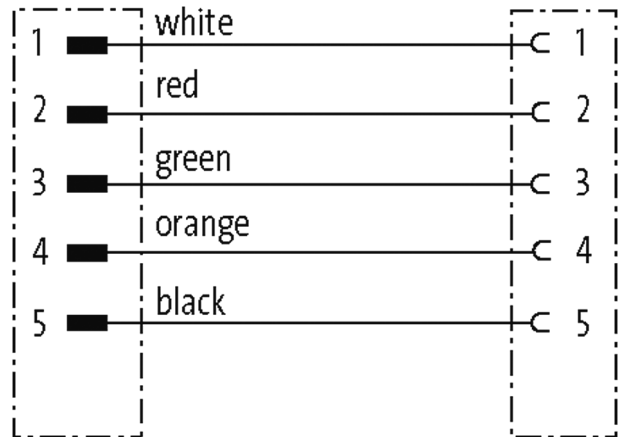
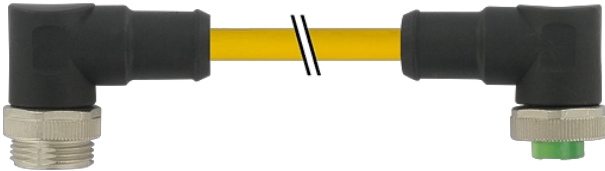
Link zum Produkt**Abbildungen**

Abbildung stellvertretend



* nur für Produkte mit UL/CSA-zugelassener Leitung

Bauform

Bauform A5A31

Technische Daten

Betriebsspannung max. 600 V AC/DC

Betriebsstrom je Kontakt max. 9 A

Verriegelung der Steckplätze Schraubgewinde 7/8" (empf. Anzugsdrehmoment 1.5 Nm) selbstsichernd

Verschraubung 7/8" (SW24)

Schutzart IP68 in gestecktem und verschraubtem Zustand (EN 60529)

Material (Verriegelung) Zink-Druckguss, matt vernickelt

Material PUR

Allgemeine Daten

Temperaturbereich -25...+80 °C, abhängig von angeschlossener Leitung

Leitungen

Kabelnummer UBD

Adernzahl/-querschnitt 5x 1.5 mm²

Aufbau (Leiter) ca. 3.1 mm

Aderisolation PVC (sw, or, gn, rt, ws)

Mantelfarbe gelb

Material (Mantel)	PVC (UL/CSA)
Außen-Ø	12.7 mm ±5%
Biegeradius (fest)	10× Außen-Ø
Biegeradius (bewegt)	15× Außen-Ø
Temperaturbereich (fest)	-50...+105 °C
Temperaturbereich (bewegt)	-20...+90 °C

Kaufmännische Daten

EAN	4048879635523
eClass	27279218
Verpackungseinheit	1
Zolltarifnummer	85444290

Skizze

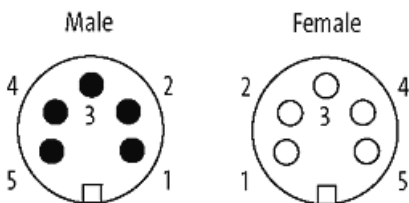
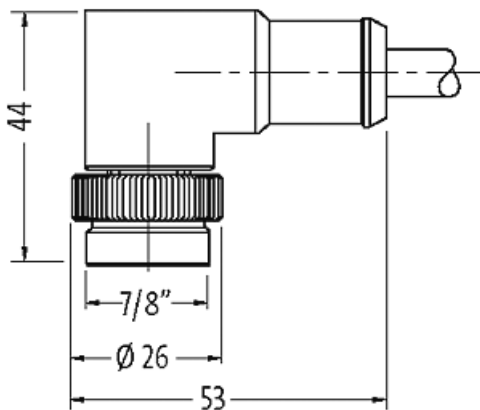
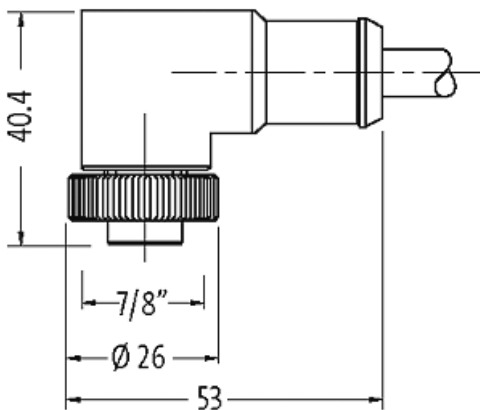


Abbildung stellvertretend