

## Transformator 1-fazowy MTL

P:63VA WE:230/400AC +/-15AC WY:2x115AC

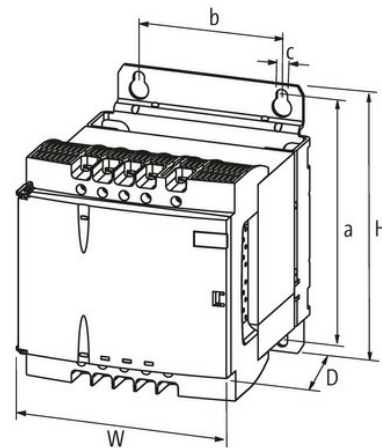
Jednofazowy transformator sterujący i separacyjny

63 VA

Klasa izolacji T 60/B

### Link do produktu

#### Ilustracje



Ilustracja zastępcza



#### Dane techniczne

Wyświetlacz LED Dioda LED (zielona) dla napięcia wejściowego

#### Dane ogólne

Normy	EN 61558-1, EN 61558-2-4, EN 62041 category 0
Typ montażu	Zatrzask na szynie DIN TH35-15 (EN 60715) lub montaż na otworze w kształcie dziurki do klucza
Zakres temperatur	-20...+60 °C, brak kondensacji
Napięcie probiercze izolacji	4 kV (prim./sec.)
Otwór Ø	5.5×9 mm
Wymiary montażowe a×b×c	96×60×5.5 mm
Wymiary (wys. × szer. × gł.)	108×87×116 mm

#### Wyjście

Napięcie wyjściowe	1× 230, 1× 115, 2× 115 V AC
Moc wyjściowa	63 VA

#### Wejście

Napięcie wejściowe	230/400 ±15 V AC
Prąd włączeniowy	5.35 A (230 V AC); 3.09 A (400 V AC)
Prąd zwarciov	7.2 A (230 V AC); 4.16 A (400 V AC)
Prąd wejściowe	0.4 A (230 V AC); 0.23 A (400 V AC)
Częstotliwość	50...60 Hz

#### Dane handlowe

EAN	4048879078214
eClass	27031302

Informacje zawarte w niniejszej karcie charakterystyki zostały opracowane z największą starannością. Odpowiedzialność co do poprawności, kompletności i aktualności jest ograniczona do rażącego przewinienia. Stan: 03/22

Jednostka pakowania	1.000
Kod taryfy celnej	85043180
Kraj pochodzenia	CZ