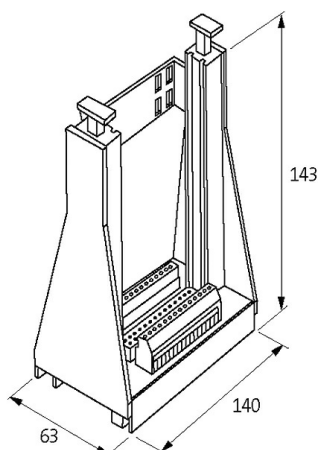
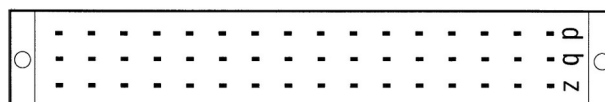


Uchwyt do Eurokart SKP 48/3-F(b+d+z)

zaciski sprężynowe

Link do produktu

Ilustracje



Ilustracja zastępcza

Dane techniczne

Napięcie robocze	250 V AC
Prąd roboczy	max. 4 A
Grupa materiałów izolacyjnych	EN 60664-1 przepięcie, kategoria I
Materiał	Tworzywo sztuczne, trudnopalne

Dane ogólne

Typ montażu	Zatrask na szynie DIN (EN 60715) lub przykręcany
Typ połączenia	4 mm ² jednożyłowe
Wymiary (wys. × szer. × gł.)	63×137×170 mm

Opis

Opis działania	Obydwe żółte dźwignie blokujące znajdują się w dolnym położeniu. Płytkę drukowaną Eurocard należy wsunąć w uchwyt karty. Karta zostaje zablokowana, przez co zapewnione jest jej pewne osadzenie. Po naciśnięciu na żółty element blokujący karta zostaje wypi
----------------	--

Dane handlowe

EAN	4048879038584
eClass	27260710

Jednostka pakowania	1.000
Kod taryfy celnej	85366990
Kraj pochodzenia	CZ