

**M12 St. 0°/ RJ45 90°links geschirmt Ethernet**

PUR 2x2xAWG22 shielded gn 5.0 m

Ethernet CAT5

Beim Einsatz aggressiver Medien ist die Materialbeständigkeit applikationsbezogen zu überprüfen. Nähere Details auf Anfrage.

Stecker gerade – Stecker 90° links

M12 – RJ45, 4-polig

D-kodiert

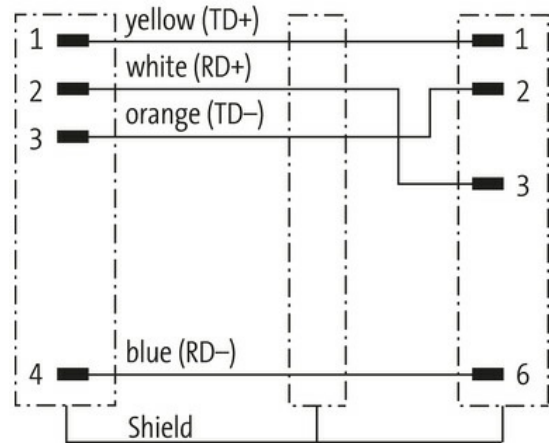
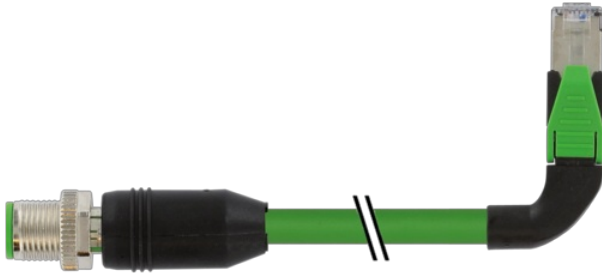
geschirmt

8-polig teilbelegt

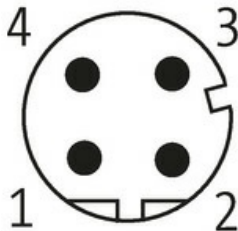
Übertragungseigenschaften bei Channel Übertragung bis 100 m

Abweichende Leitungslängen auf Anfrage lieferbar.

Das Material der Gehäuse ist aus Kunststoff und hat eine gute Chemikalien- und Ölbeständigkeit.

[Link zum Produkt](#)**Abbildungen**

Male



Male





Abbildung stellvertretend



#### Bauform

Bauform 44747

#### Technische Daten

|                              |   |
|------------------------------|---|
| Betriebsspannung             | max. 60 V DC  |
| Bemessungsstoßspannung       | 1.0 kV  |
| Betriebsstrom je Kontakt     | max. 1.5 A (20 °C)  |
| Übertragungsparameter        | CAT5, Class D (ISO/IEC 11801:2002), (EN 50173-1)                        |
| Übertragungsrate             | bis 100 Mbit/s full duplex  |
| Isolierstoffgruppe           | IEC 60664-1, category I   |
| Kodierung                    | M12, D-kodiert  |
| Verriegelung der Steckplätze | Schraubgewinde (M12×1 mm) empf. Anzugsdrehmoment 0.6 Nm, selbstsichernd |
| Verschraubung                | M12 (SW13)  |
| Schutzart                    | IP20/IP67   |
| Material                     | PUR   |
| Material (Verriegelung)      | Zink-Druckguss, matt vernickelt   |

#### Allgemeine Daten

|                    |  |
|--------------------|--|
| Normen             | DIN EN 61076-2-101 (M12)                           |
| Verschmutzungsgrad | 3  |
| Temperaturbereich  | -25...+85 °C, abhängig von angeschlossener Leitung |

#### Leitungen

|                           |   |
|---------------------------|---|
| Kabelkennung              | 794   |
| Zulassung (Kabel)         | cURus (AWM-Style 20549/10578), CE-conform           |
| Kabelgewicht [g/m]        | 75,87 g   |
| Material (Leiter)         | Cu-Litze, blank                                     |
| Widerstand (Leiter)       | max. 55 Ω/km (20 °C)                                |
| Aufbau (Leiter)           | 7 × 0.254 mm  |
| Querschnitt (Leiter)      | 1 × 4 × AWG22/7                                     |
| AWG                       | ähnlich AWG 22                                      |
| Material (Aderisolierung) | PE  |
| Ader-Ø inkl. Isolierung   | 1.55 mm ±5%   |
| Adernfarbe/Nummerierung   | ws, ge, bl, or                                      |
| Verseilverbund            | Sternvierer, 4 Adern über zentralen Füller verseilt |

|                            |   |
|----------------------------|---|
| Schirmung                  | ja  |
| Schirmung (Art)            | Kupfergeflecht  |
| optische Schirmbedeckung   | min. 85%  |
| Material (Mantel)          | PUR   |
| Außen-Ø (Mantel)           | 6.7 mm ±5%  |
| Farbe (Mantel)             | grün  |
| chemische Beständigkeit    | Öbeständigkeit nach IEC 60811-2-1, ASTM IRM 901, ICEA S-82-552 Std.           |
| thermische Beständigkeit   | flammwidrig nach UL 1581 Section 1090, Section 1100 (FT2), IEC 60332-1-2 Std. |
| Nennspannung               | 300 V   |
| Temperaturbereich (fest)   | -40...+80 °C  |
| Temperaturbereich (bewegt) | -30...+70 °C  |
| Biegeradius (fest)         | 6× Außen-Ø  |
| Biegeradius (bewegt)       | 12× Außen-Ø   |

**Kaufmännische Daten**

|                    |               |
|--------------------|---------------|
| EAN                | 4065909019535 |
| eClass             | 27061801      |
| Verpackungseinheit | 1.000         |
| Zolltarifnummer    | 85444210      |