

MQ15-X-Power Flanschbuchse geschirmt VM gerade

Litzen PVC 6x1.5 1m

Flanschbuchse
MQ15, 6-polig
mit angeschlossener Litze
geschirmtes Gehäuse
Vorderwandmontage

Das Material der Gehäuse ist aus Kunststoff und hat eine gute Chemikalien- und Ölbeständigkeit. Beim Einsatz aggressiver Medien ist die Materialbeständigkeit applikationsbezogen zu überprüfen. Nähere Details auf Anfrage.

Abweichende Leitungslängen auf Anfrage lieferbar.

Link zum Produkt

Abbildungen

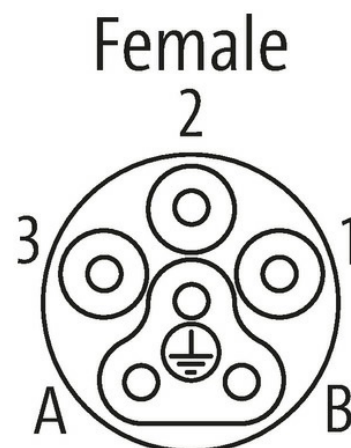
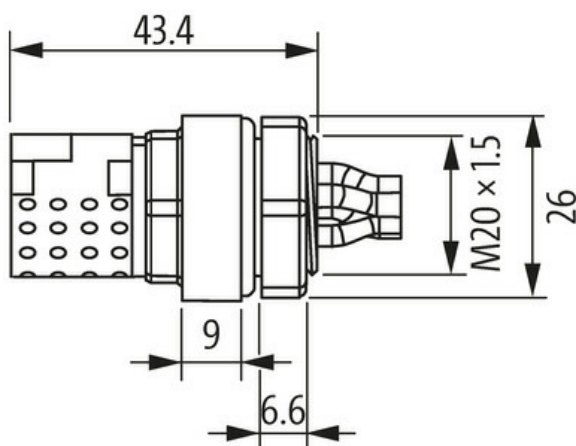
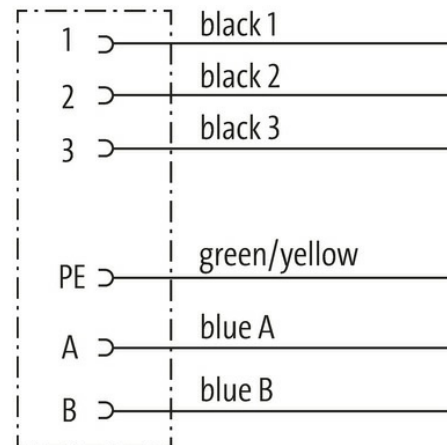
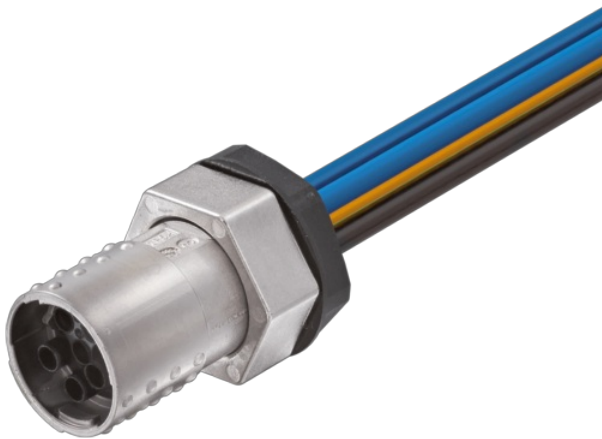


Abbildung stellvertretend

Bauform

Bauform P8391

Technische Daten

Betriebsspannung	max. 600 V AC (Power); max. 63 V AC/DC (Signal)
Bemessungsstoßspannung	2.5 kV
Betriebsstrom je Kontakt	max. 13 A (Power); max. 10 A (Signal)
Polzahl	6

Die in diesem Datenblatt enthaltenen Angaben wurden mit der größtmöglichen Sorgfalt erarbeitet. Für Richtigkeit, Vollständigkeit und Aktualität ist die Haftung auf grobes Verschulden begrenzt. Stand: 03/22

Steckzyklen	≥ 500
LED-Anzeige	nein
Verriegelung der Steckplätze	Schnellverriegelung, 1/4 Drehung
Schutzart	IP67 in gestecktem und verschraubtem Zustand (EN 60529)
Material	Messing, vernickelt
Belegung	vollbelegt

Allgemeine Daten

Befestigungsart	gesteckt, verschraubt
Material (Kontakt)	Kupferlegierung
Material (Kontaktoberfläche)	Ag
Temperaturbereich	-40...+90 °C, abhängig von angeschlossener Leitung
Material (Kontaktträger)	PA

Leitungen

Kabelkennung	P83
Querschnitt (Leiter)	6 × 1.5 mm ²
AWG	ähnlich AWG 16
Material (Aderisolierung)	PVC
Ader-Ø inkl. Isolierung	3.1 mm ±5%
Aderfarbe/Nummerierung	PVC (sw, bl, num, grnge)
chemische Beständigkeit	gute Öl-, Benzin- und Chemikalienbeständigkeit
thermische Beständigkeit	flammschutzfähig
Prüfspannung	2500 V AC
Biegeradius (fest)	5 × Außen-Ø

Kaufmännische Daten

EAN	4048879798013
eClass	27279220
Ursprungsland	DE
Verpackungseinheit	1.000
Zolltarifnummer	85444290