

M12 Bu. 0° / M12 Bu. 0° D-kod. geschirmt

PUR 1x4xAWG22 geschirmt gn UL/CSA+robot 4,5m

Ethernet CAT5e

Beim Einsatz aggressiver Medien ist die Materialbeständigkeit applikationsbezogen zu überprüfen. Nähere Details auf Anfrage.

Buchse gerade – Buchse gerade

M12 – M12, 4-polig

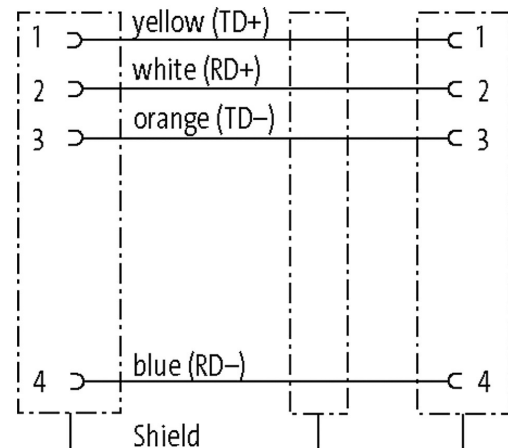
D-kodiert

geschirmt

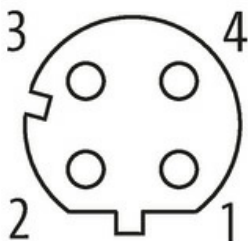
Übertragungseigenschaften bei Channel Übertragung bis 100 m mit Kabeltülle

Abweichende Leitungslängen auf Anfrage lieferbar.

Das Material der Gehäuse ist aus Kunststoff und hat eine gute Chemikalien- und Ölbeständigkeit.

Link zum Produkt**Abbildungen**

Female



Female

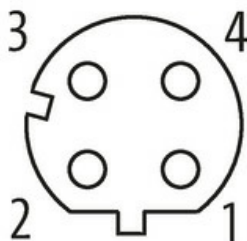
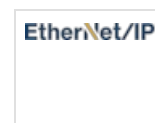
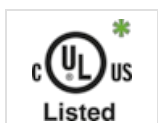
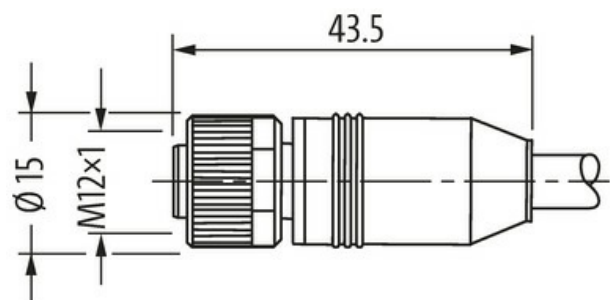


Abbildung stellvertretend



* nur für Produkte mit UL/CSA-zugelassener Leitung

| Bauform | |
|-----------------------------------|---|
| Bauform | 44601 |
| Technische Daten | |
| Betriebsspannung | max. 60 V DC |
| Bemessungsstoßspannung | 1.5 kV |
| Betriebsstrom je Kontakt | max. 4 A |
| Übertragungsparameter | CAT5e, Class D (ISO/IEC 11801:2002), (EN 50173-1) |
| Übertragungsrate | bis 100 Mbit/s full duplex |
| Isolierstoffgruppe | IEC 60664-1, category I |
| Kodierung | D-kodiert |
| Verriegelung der Steckplätze | Schraubgewinde (M12×1 mm) empf. Anzugsdrehmoment 0.6 Nm, selbstsichernd |
| Verschraubung | M12 (SW13) |
| Schutzart | IP65, IP66K, IP67 in gestecktem und verschraubtem Zustand (EN 60529) |
| Material | PUR |
| Material (Verriegelung) | Zink-Druckguss, matt vernickelt |
| passend für Welschlauch (Innen-Ø) | ohne |
| Allgemeine Daten | |
| Normen | DIN EN 61076-2-101 (M12) |
| Befestigungsart | gesteckt, verschraubt |
| Verschmutzungsgrad | 3 |
| Temperaturbereich | -25...+85 °C, abhängig von angeschlossener Leitung |
| Leitungen | |
| Kabelkennung | 793 |
| Zulassung (Kabel) | cURus (AWM-Style 20549/10578); CE conform |
| Kabelgewicht [g/m] | 69,3 g |
| Material (Leiter) | Cu-Litze, verzinkt |
| Widerstand (Leiter) | max. 60 Ω/km (20 °C) |
| Einzeldraht-Ø (Leiter) | 0.16 mm |
| Aufbau (Leiter) | 19× 0.160 mm |
| Querschnitt (Leiter) | 1× 4× AWG22/19 |
| Material (Aderisolierung) | PE |
| Ader-Ø inkl. Isolierung | 1.6 mm ±5% |
| Adernfarbe/Nummerierung | ws, ge, bl, or |
| Verseilverbund | Sternvierer, 4 Adern über zentralen Füller verseilt |
| Schirmung | ja |
| Schirmung (Art) | Kupfergeflecht |
| optische Schirmbedeckung | min. 85% |
| Material (Mantel) | PUR |
| Außen-Ø (Mantel) | 6.6 mm ±5% |
| Farbe (Mantel) | grün |
| chemische Beständigkeit | Ölbeständigkeit nach IEC 60811-2-1, ASTM Öl 1, ICEA S-82-552 Std. |
| thermische Beständigkeit | flammwidrig nach UL 1581 Section 1090, Section 1100 (FT2), IEC 60332-1-2 Std. |
| Nennspannung | 300 V |
| Prüfspannung | 2000 V AC (Prüfdauer 1 min) |
| Temperaturbereich (fest) | -40...+80 °C |
| Temperaturbereich (bewegt) | -20...+60 °C |
| Biegeradius (fest) | 8× Außen-Ø |
| Biegeradius (bewegt) | 12× Außen-Ø |
| Torsionsbeanspruchung | ±180°/m |

Die in diesem Datenblatt enthaltenen Angaben wurden mit der größtmöglichen Sorgfalt erarbeitet.
Für Richtigkeit, Vollständigkeit und Aktualität ist die Haftung auf grobes Verschulden begrenzt. Stand: 03/22

Anzahl Torsionszyklen max. 4 Mio. (25 °C)

Kaufmännische Daten

| | |
|--------------------|---------------|
| EAN | 4048879782203 |
| eClass | 27061801 |
| Ursprungsland | DE |
| Verpackungseinheit | 1.000 |
| Zolltarifnummer | 85444290 |