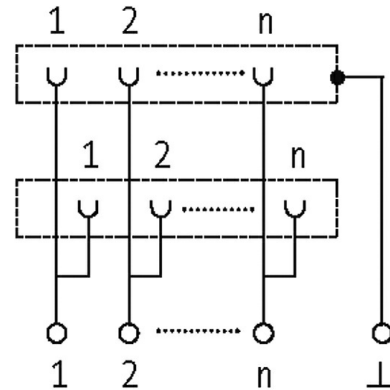


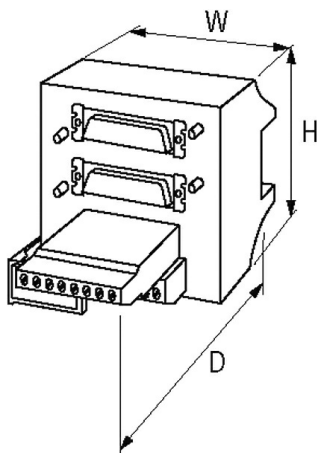
Moduł ze złączem SUB-D

125 VAC/DC / 2 A

Listwa wielostykowa
25-piny
Zaciski śrubowe

[Link do produktu](#)**Ilustracje**

Picture: female



Ilustracja zastępcza

Dane techniczne

Napięcie robocze	125 V AC/150 V DC
Grupa materiałów izolacyjnych	EN 60664-1 przepięcie, kategoria I
Blokowanie slotów	Standardowa śruba z gwintem UNC 4-40 (EN 60807)
Prąd roboczy na bit	max. 2 A

Dane ogólne

Typ montażu	Zatrząsk na szynie DIN (EN 60715)
Zakres temperatur	-20...+70 °C
Wymiary (wys. × szer. × gł.)	75×90×66 mm

Dane handlowe

EAN	4048879026161
eClass	27143424

Informacje zawarte w niniejszej karcie charakterystyki zostały opracowane z największą starannością. Odpowiedzialność co do poprawności, kompletności i aktualności jest ograniczona do rażącego przewinienia. Stan: 03/22

Jednostka pakowania	1.000
Kod taryfy celnej	85366990
Kraj pochodzenia	CZ