

## Haube mit Ltg. für Vert.M12,4-fach 5pol.

ohne Pot-Tr.20m PUR, 8x0,5+3x1,0

für Verteiler 4-fach, 5-polig

Abweichende Leitungslängen auf Anfrage lieferbar.

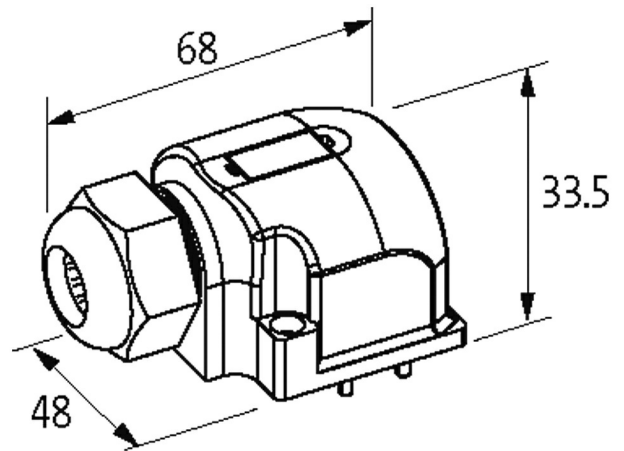
Das Material der Gehäuse ist aus Kunststoff und hat eine gute Chemikalien- und Ölbeständigkeit.

Beim Einsatz aggressiver Medien ist die Materialbeständigkeit applikationsbezogen zu überprüfen. Nähere Details auf Anfrage.

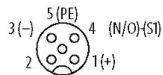
20.0 m

### Link zum Produkt

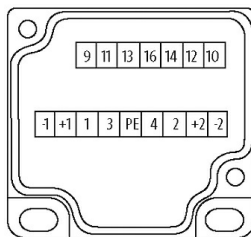
#### Abbildungen



M12-Females 5-pole



Exact12



for 2 signals per port

Abbildung stellvertretend

#### Technische Daten

|             |                                |
|-------------|--------------------------------|
| Gehäuse     | Kunststoff, schwer entflammbar |
| Summenstrom | max. 8 A                       |

#### Allgemeine Daten

|                   |  |
|-------------------|--|
| Temperaturbereich | -20...+80 °C, abhängig von angeschlossener Leitung |
|-------------------|--|

#### Leitungen

|                        |  |
|------------------------|--|
| Kabelnummer            | 448  |
| Adernzahl/-querschnitt | 8x 0.5 + 3x 1.0 mm <sup>2</sup>                            |
| Aderisolation          | TPE (grrs, ws, rtbl, gn, wsgn, ge, brgn, gr, br, bl, gnge) |

|                            |   |
|----------------------------|---|
| Schleppkettenwerte         | 5 Mio.  |
| Mantelfarbe                | grau  |
| Material (Mantel)          | PUR (UL/CSA)  |
| Außen-Ø                    | 9.1 mm ±5%  |
| Biegeradius (bewegt)       | 10× Außen-Ø   |
| Temperaturbereich (fest)   | -40...+90 °C  |
| Temperaturbereich (bewegt) | -40...+90 °C  |
| Material (Leiter)          | Cu-Litze, blank   |
| Aufbau (Leiter)            | 64× 0.1 mm (0.5 mm <sup>2</sup> ), 128× 0.1 mm (1.0 mm <sup>2</sup> ); (Litzenklasse 6) |
| Biegeradius (fest)         | 5× Außen-Ø  |
| Zulassung (Kabel)          | UL (AWM-Style 20233), CSA   |

**Kaufmännische Daten**

|                    |               |
|--------------------|---------------|
| EAN                | 4048879055499 |
| eClass             | 27143423      |
| Ursprungsland      | CZ            |
| Verpackungseinheit | 1             |
| Zolltarifnummer    | 85444290      |