

ABB Schaltgerätestörmodul

Diode, 0...240VDC

24...240 V DC

Diode

Andere Beschaltungen und Spannungen auf Anfrage.

[Link zum Produkt](#)**Abbildungen**

Diode

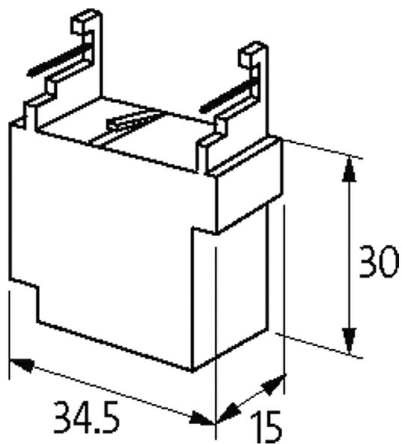


Abbildung stellvertretend

**Technische Daten**

Eingangsspannung	24...240 V DC
Material	Kunststoff, schwer entflammbar (UL 94)
Bedämpfungsfaktor	ca. 1.5× UN
Anschlusslitzen	Steckkontakt

Allgemeine Daten

Temperaturbereich	-20...+70 °C
-------------------	--------------

Abmessungen HxBxT 40x34.5x15 mm

Passende Schaltgeräte

A 9...A 16

Kaufmännische Daten

EAN	4048879017756
eClass	27371013
Ursprungsland	CZ
Verpackungseinheit	1.000
Zolltarifnummer	85363010